

**HAIMER®**  
Quality Wins.

# POWER CLAMP

열박음 기술

SHRINK FIT TECHNOLOGY



100%  
**MADE IN GERMANY**  
MADE BY HAIMER

[www.haimer.com](http://www.haimer.com)



1/8" - 3/16"		1/4" - 5/16"	3/8" - 7/16"	1/2" - 5/8"	3/4" - 7/8"	25-32
3-5		6-8	10-12	14-16	18-20	
#1	#2	#3	#4	#5	#6	#7



HAIMER  
G 2.5 25000  
A63.144.16.3  
ø 16 x 130  
A 4

열박음 기술

SHRINKING TECHNOLOGY

# 목차

## CONTENTS

<b>파워 클램프 시스템 / The Power Clamp System</b>	
하이머 열박음 기술을 사용해야 하는 10가지 이유들/Top 10 Reasons to Use HAIMER Shrink Fit Technology	5
접촉식 냉각/The Contact Cooling	6
코일 기술/The Coil Technology	7
하이머 파워 클램프 비용절감/Amortisation HAIMER Power Clamp	11
베이직 라인/프로파이 라인/i4.0 라인의 차이점들/Differentiation Basic Line/Profi Line/i4.0 Line	12
모델별 차이점/Equipment Features	14
<b>파워 클램프 베이직 라인 / Power Clamp Basic Line</b>	
파워 클램프 나노/Power Clamp Nano	16
파워 클램프 베이직/Power Clamp Basic	18
파워 클램프 베이직 & 이지 쿨러/Power Clamp Basic & Easy Cooler	20
<b>파워 클램프 프로파이 라인 / Power Clamp Profi Line</b>	
모듈라 시스템/The Modular System	22
파워 클램프 프로파이 라인의 특징/Power Clamp Profi Line Program	24
하이머 파워 클램프 뉴 제네레이션/HAIMER Power Clamp New Generation	26
파워 클램프 이코노믹/이코노믹 NG/Power Clamp Economic/Economic NG	28
파워 클램프 이코노믹 플러스/이코노믹 플러스 NG/Power Clamp Economic Plus/Economic Plus NG	30
파워 클램프 컴포트/컴포트 NG/Power Clamp Comfort/Comfort NG	32
파워 클램프 프로파이 플러스 NG/Power Clamp Profi Plus NG	34
파워 클램프 프리셋 NG/Power Clamp Preset NG	36
<b>파워 클램프 i4.0 라인 / Power Clamp i4.0 Line</b>	
열박음 기술의 4차 산업 준비/Shrink Fit Technology Industry 4.0-ready	38
파워 클램프 i4.0 라인의 특징/Power Clamp i4.0 Line Highlights	40
파워 클램프 i4.0 냉각/Power Clamp i4.0 Line Cooling	41
파워 클램프 나노 NG i4.0/Power Clamp Nano NG i4.0	42
파워 클램프 에어 i4.0 에코/Power Clamp Air i4.0 Eco	44
파워 클램프 에어 i4.0 컴포트/Power Clamp Air i4.0 Comfort	46
파워 클램프 컴포트 i4.0/Power Clamp Comfort i4.0	48
파워 클램프 프리셋 i4.0/Power Clamp Preset i4.0	50
파워 클램프 프리미엄 i4.0/Power Clamp Premium i4.0	52
파워 클램프 스프린트 i4.0/Power Clamp Sprint i4.0	54
<b>액세서리 / Accessories</b>	
카트와 서랍판/Carts and Inserts	56
베이스 홀더/Base Holder	57
척 서포트/Chuck Support	59
정밀급 척 서포트/Precision Chuck Support	61
로터리 타입 척 서포트/Chuck Support for Rotary Table	63
열박음 ER콜렛용 척 서포트/Chuck Support for ER Shrink Fit Collets	64
심플한 공구길이 설정/Easy Set Simple Presetting	66
공구길이 설정/Quick Set Length Presetting	67
쿨링 어댑터 및 블랭크 쿨링 어댑터/Cooling Adapter and Cooling Adapter Blanks	68
미니 열박음 및 쿨링 슬리브/Mini Shrink Shrink and Cooling Sleeves	69
온도 센서와 TME 냉각 시스템/TME Cooling System with Temperature Control	70
열박음척 공구길이 설정 보조장치용 텐션 스프링/Tension Springs for Length Presetting for Shrink Fit Chucks	71
공구제거 보조장치/Shrink-out device	72
열박음척 청소솔/Shrink Fit Brush	73
열박음척 리덕션 슬리브/Reduction Sleeves for Shrink Fit Chucks	74
연기 흡입 보조 장치/Auxiliary Fume Extraction Unit	75
13kW HD코일 업그레이드 키트/Upgrade Kit 13 kW HD Coil	76
스탑 디스크/Stop disks	77



**HAIMER** Power Clamp Premium i4.0

## 하이머 열박음 기술을 사용해야 하는 10가지 이유들

1

### 탁월한 가공 정밀도

3×D 조건에서 0,003mm 이내의 런아웃 정밀도를 보장합니다. 다수의 운영자들이 오랜시간 반복 사용하여도 이 정밀도는 꾸준히 유지됩니다.

2

### 슬림한 열박음척 - 5축 가공에 최적

하이머에서는 슬림한 디자인의 열박음척도 생산됩니다. 표준 및 스페셜 품목의 매우 슬림한 디자인은 가공시 소재와의 간섭을 최소화 시킵니다.

3

### 고정력

열박음척은 공구 샹크의 360도 사방에 닿아서 고정됩니다. 이로 인해 매우 강한 고정력으로 활삭 및 정삭 가공시 발생하는 소음이 감소됩니다.

4

### 공구세팅의 일관성

하이머 열박음 장치의 특별한 장점은 공구 교환중 어떠한 치수 변화도 생기지 않는 점입니다. 그 누구든 숙련도에 상관없이 항상 동일한 공구세팅이 가능하여 일관성 있는 결과를 실현합니다.

5

### 길이 연장

열박음 연장대로 여러가지 응용이 가능합니다. 깊은 구멍을 가공할 때 열박음 연장대를 열박음척에 장착하면 긴 길이와 더불어 런아웃 발생을 최소화할 수 있습니다.

6

### 회전밸런스의 정밀도와 반복성

하이머 열박음척은 최고 정밀도의 회전밸런스 등급 (G2,5@25,000RPM)으로 보장 되어 있습니다. 열박음척에는 작동 부품이 없기 때문에 시장의 어느 공구홀더 시스템 보다는 우수하고 반복적인 회전밸런스를 가집니다.

7

### 공구 교환시간 단축과 액세스리의 단순화

하이머 열박음 홀더와 하이머 열박음장치의 조합은 그 어떤 시스템보다도 빠르게 공구를 교환합니다. 단 5초만에 공구 교환이 가능합니다.

8

### 깔끔한 공구 삽입구

공구홀더 보어에 오염물질이 유입되면 런아웃 정확도가 떨어지는 경우가 많습니다. 열박음척은 이물질의 유입이 어렵도록 디자인 되어 오염물질의 유입을 막습니다.

9

### 냉각수 분사 옵션

하이머 열박음척에는 절삭부분 공구날쪽으로 직접 냉각수를 분사하는 쿨젯과 쿨플래쉬라는 냉각수 분사 옵션들이 있습니다. 이 분사 옵션들로 칩을 깨끗히 제거하고 더욱 좋은 절삭품질을 제공합니다.

10

### 빠른 납품과 다양한 종류들

하이머 한국 지사는 다양한 사양들과 사이즈들의 열박음척들을 상시재고로 보유하고 있습니다.

## Top 10 Reasons to Use HAIMER Shrink Fit Technology

### Unsurpassed machining accuracy

We guarantee < 3 μm run-out at 3×D. This degree of accuracy is consistently repeatable for any number of operators from shift to shift.

### Slim profiles – perfect for 5-axis machining

HAIMER Shrink Fit tool holders have very slim profiles. They can also be modified to a straight-walled design if needed in order to prevent tool holder collision with the workpiece.

### Gripping torque

Our shrink fit chucks grip the cutting tool 360° around the shank on multiple planes, delivering very high gripping torque that prevents chatter during roughing or finishing operations.

### Consistency of setup

A unique benefit of HAIMER shrink fit is that it eliminates any variation between tool changes. Removing these variables means regardless of the operator and their experience level, you will get repeatable uniformity in tooling setup and equally consistent results.

### Extended reach options

Shrink fit extensions provide many options. For example, when machining deep cavities, you can place shrink fit extensions into standard shrink fit chucks, getting unsurpassed gage lengths with minimal run-out.

### Balance accuracy and repeatability

We hold our shrink fit holders to the highest balance accuracy standards (G2,5@ 25,000 RPM). Since shrink fit holders have no moving parts, it offers the best balance repeatability of any tool holding system on the market.

### Reduction of tool changing time & less tool holder accessory inventory

Nothing beats the tool change time of our shrink fit chucks when combined with the HAIMER Power Clamp shrink fit machines. Tool changes can be done in less than 5 seconds.

### Clean bores

Run-out accuracy is often compromised if contaminants are introduced to the bore of a tool holder during machining. A shrink fit chuck is a sealed system by design. This minimizes the introduction of contaminants.

### Coolant options

Our shrink fit chucks are available with a variety of coolant options, including our Cool Jet and Cool Flash technology, which delivers coolant down to the cutting edge of the tool. This helps clean out chips and can aid in providing better part finishes.

### Availability

Bestseller machines are available and stocked locally. All other configurations and modifications are available per order within just a couple of weeks. Shrink fit holders are available on stock in a big variety of lengths in the most common spindle interfaces.

# 파워 클램프 시스템 THE POWER CLAMP SYSTEM

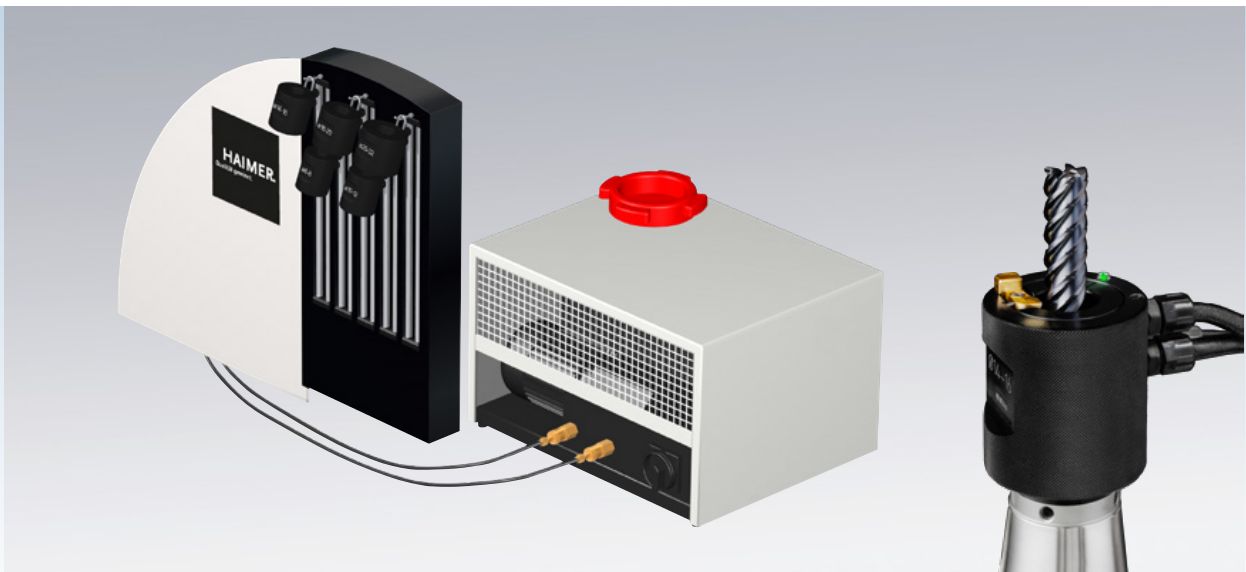
## 접촉식 냉각 The Contact Cooling

특허 받은 하이머의 냉각 시스템은 열박음척을 냉각시키는 방법 중 가장 빠르고 청결한 방법입니다. 다양한 열박음척 사양에 따른 적합한 쿨링바디를 선택 가능합니다. 쿨링바디는 열박음척의 전체면에 접촉되어 열을 원활하게 흡수합니다. 냉각수가 순환되어 냉각합니다.

균일하고 부드럽게 냉각이 진행되어 척의 변형을 방지합니다. 그로 인해 런아웃 정확도가 유지됩니다. 척에 물이 직접 닿지 않기 때문에 녹스는 것으로부터 안전하며 항상 건조함을 유지합니다. 작업공간도 깨끗하고 건조하게 유지됩니다.

The patented cooling system from HAIMER is the **quickest and cleanest method of cooling shrink fit chucks**. There is a suitable cooling body for every **chuck**. The cooling body has full surface contact with the shrink fit chuck and extracts the heat smoothly. A water cycle cools the cooling body.

The cooling procedure takes place evenly and gently. There is no deformation of the chuck. The runout accuracy is preserved. The chucks do not come into contact with the water. They remain dry and do not rust. The work place also remains clean and dry.



### 빠른 냉각을 위한 쿨링바디

- 냉각시간의 신기록 : 약 30초
- 툴홀더를 건조한 상태로 유지
- 녹이 발생하지 않음
- 건조된 상태로 냉각되어 물기를 말릴 필요가 없음
- 사방으로 균일하게 냉각하여 런아웃 정밀도를 유지
- 뜨거운 부위에 덮어 놓아 부상 위험을 방지
- 뜨거운 부위를 만질 필요가 없음
- 급작스럽지 않은 냉각으로 소재의 충격을 방지
- 여러번의 열박음 후에도 쿨링바디가 뜨거워지지 않음: 냉각수 순환으로 열을 제거
- 5가지 사이즈의 표준 열박음척용 쿨링바디
- 지저분한 물이 없이 항상 깨끗한 작업 공간을 유지

### Cooling body for rapid cooling

- Cooling in record time: approx. 30 s
- Tool holders remain dry
- No build-up of rust
- No time lost through drying process
- Even cooling, runout accuracy is maintained
- Hot points are always covered, no risk of injury
- Hot parts need not be touched
- Gentle handling of chuck, no shocking
- No heating of cooling body, even after lots of shrink fit procedures: heat is removed with water cycle
- 5 cooling bodies for all standardized chucks
- No messy water, always a clean work space

# 파워 클램프 시스템 THE POWER CLAMP SYSTEM

## 코일 기술 The Coil Technology

### 인덕션 코일은 전자유도 열박음 기술의 핵심입니다.

하이머는 오랜 시간동안 공구 홀더를 위한 전자유도식 열박음 기술을 선도하는 개발기업입니다. 전자유도 코일 분야에 등록된 다수의 특허들은 우수한 혁신과 발전을 보여주는 가시적인 증거입니다.

### 전력 및 전자장치

열박음 기술의 두번째 구성 요소는 코일에 전원을 공급하는 전력과 전자장치입니다. 주파수와 전류가 서로 정확하게 조정되어야 합니다. 칩을 과열시키지 않고 수 초 내에 가열되어야 합니다. 전력 조절을 위해 특별히 개발된 기술로 넓은 주전압 범위에서 장치가 올바르게 작동되도록 합니다. 하이머는 10에서 20kW까지 고출력 열박음 장치를 제공합니다.

### 조작성

투자 성공을 위한 결정적인 조건중의 하나는 직원들로부터 그 투자에 대한 목적을 인정받는 것입니다. 즐겁게 자주 사용되어지는 장치는 비용투자의 단기간 회수를 의미합니다. 하이머 열박음 장치는 다양한 목적과 필요에 맞게 구성할 수 있습니다. 하나의 열박음 스테이션에 냉각장치가 빠진 기본모델부터 회전식 테이블, 접촉식 냉각 및 시스템 카트의 완전한 구성의 모델까지 다양한 모델들이 있습니다.



**The induction coil is the core of inductive shrink fit technology.** HAIMER has been the leading developer of inductive shrink fit technology for tool holders for years. A number of patents, predominantly in the field of induction coils, is the visible proof of our innovation and advancement.

### Power electronics

The second component of shrink fit technology is power electronics. It supplies the coil with power. Frequency and current must be exactly coordinated with one another to do this. Heating must take place within seconds, without overheating the chuck. A specially developed procedure for power regulation makes sure this is the case, independent of the main voltage. HAIMER offers shrink fit equipment with an output of 10 to 33 kW.

### Operation

Equally decisive for the success of an investment is its acceptance among your employees. A machine, which is used happily and frequently, pays for itself within a short period of time. HAIMER shrink fit equipment can be equipped for any purpose and need. From a simple device with one shrink fit station and no cooling, up to fully equipped machines with rotary table, integrated contact cooling and system cart.

HAIMER 코일의 예시들:/Examples of HAIMER coils:

1) V2008 표준 코일/Standard coil V2008

2) 연기흡입 보조장치가 있는 전동식 NG 코일

Motorised New Generation Coil with auxiliary fume extraction unit

3) 13 kW HD 코일/13 kW HD coil

# 파워 클램프 시스템 THE POWER CLAMP SYSTEM

## 표준 코일 The Standard Coils

스탑 디스크 교체 방식의 표준코일은 오랜 시간동안 사용되어 입증되어 왔습니다. 공구직경 3 ~ 32mm용의 모든 표준 열박음 척을 하나의 코일로 가열할 수 있습니다. 5개의 스타프 디스크들로 가장 작은 사이즈부터 가장 큰 사이즈까지 알맞게 적용할 수 있습니다.

**The standard coils have been proven for years** with interchangeable stop disks. All shrink fit chucks with a diameter of 3 to 32 mm can be heated with a single coil. Just 5 stop disks are enough to adapt the coil to each chuck, from the smallest to the largest.

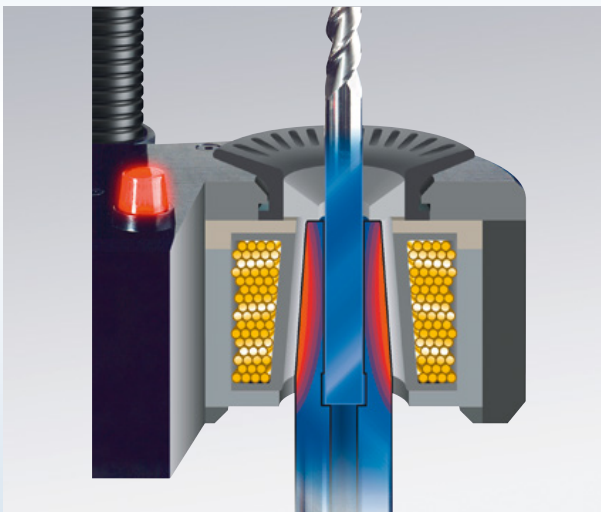


### 표준 코일

하이머는 전자유도 방식의 열박음 장치용 코일 분야에 20년 이상의 경험을 가지고 있으며, 당사의 표준 코일을 매우 견고하고 효율적인 부품으로 발전시켰습니다. 수준 높은 코일 제어를 통해 가장 효과적인 영역만 가열하여 툴홀더의 수명을 오래 지속시킵니다.

### The standard coil

With over 20 years of experience in making inductive shrink fit machine coils, HAIMER has evolved our standard coil to be a very solid and efficient component on our machines. Through our intelligent control, the coil only activates the inductive zones that will most effectively heat up the shrink fit chuck in order to give long lasting tool holder life.



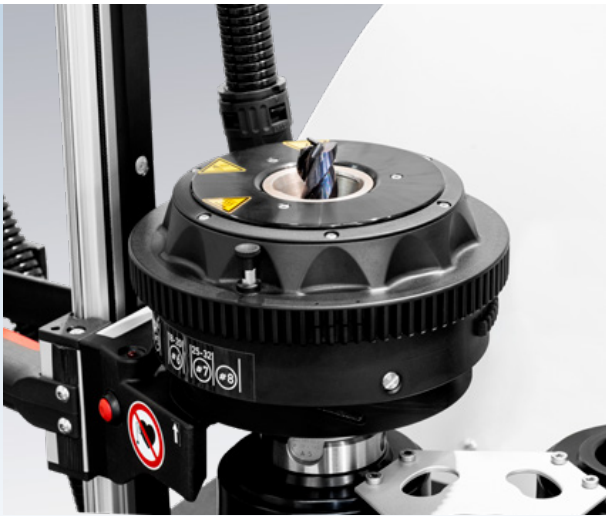


# 파워 클램프 시스템 THE POWER CLAMP SYSTEM

## 뉴 제네레이션(NG) 코일 The New Generation (NG) Coils

인텔리젠트 NG 코일은 사이즈 조정이 가능하여 사용이 매우 편리한 코일입니다. 코일을 회전시켜 높이와 직경 사이즈 모두 원하는 열박음척 크기로 설정할 수 있습니다. 스탱 디스크는 더 이상 필요하지 않습니다. 어떠한 사이즈의 척이라도 정확한 부위를 가열할 수 있습니다.

**The intelligent NG coils are particularly flexible, comfortable and adjustable.** With one turn, you can set the coil to the size of the shrink fit chucks, both in length and diameter. Stop disks are no longer necessary. This means the chuck is only heated where it is intended, even with special sizes.

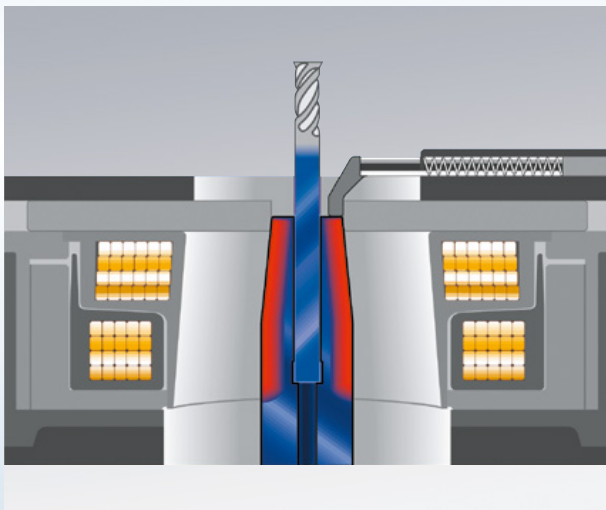


### NG 코일에는 2개의 가열 부위가 있습니다

하이머는 가열과정의 효율성을 극대화하기 위한 목적으로 혁신적인 2개의 가열 영역을 설계 및 적용하여 지능형 NG(New Generation) 코일을 개발하였습니다. 이를 통해 열박음척의 노즈 부위 전체에 걸쳐 균일하고 효율적인 가열을 함으로써 툴홀더 수명을 더 오래동안 유지시킬 수 있습니다. 또한 이 코일은 매우 짧은 열박음척에도 손쉽게 적용할 수 있으며, 이와 같은 짧은 열박음척은 가공 공정에서 다양한 이점들을 제공합니다.

### The NG Coils have two heating zones

In an effort to maximize the efficiency of the heating process, HAIMER has a revolutionary two heating zone design in their NG (New Generation) intelligent coils. This allows for even and efficient heating across the nose of the shrink fit chuck – leading to longer tool holder life. These coils also can adapt themselves to ultra-short shrink fit chucks easily and ultra-short shrink fit chucks can often provide a benefit in the machining process.



## 파워 클램프 시스템 THE POWER CLAMP SYSTEM

### 전동식 뉴 제네레이션(NG) 코일 The motorised New Generation (NG) Coils

가장 편리하고 자동화된 열박음 작업이 필요하다면 하이머 i4.0 열박음장치에 전동식 NG 코일과 핸드스캐너를 함께 사용하는 것을 매우 추천합니다.

지능적인 전동식 NG 코일은 툴홀더 및 열박음 콜릿을 올바르게 가열하기 위한 설정값이 자동으로 선택되고 올바른 공구직경 및 길이에 맞추어 코일 크기가 자동으로 조절됩니다.

툴홀더 또는 열박음 콜릿에 각인된 규알코드(데이터 매트릭스 코드)를 스캔하기만 하면 코일의 모터가 작동하여 코일을 올바른 사이즈로 조절시킵니다.

열박음 툴홀더/콜릿에 전동식 NG 코일을 위치시키고 버튼을 눌러 전자유도 가열을 시작합니다.

이 과정은 매우 자연스럽게 일관되어 작업자가 매우 편리하게 열박음 작업을 수행할 수 있도록 합니다.

For the most convenient and automated shrinking process the motorised NG coil on a HAIMER i4.0 shrink machine is highly recommended in conjunction with a hand scanner.

The intelligent, motorised NG coil adjusts automatically to the correct tool diameter and length for heating up the tool holder/shrink fit collet with the right parameters.

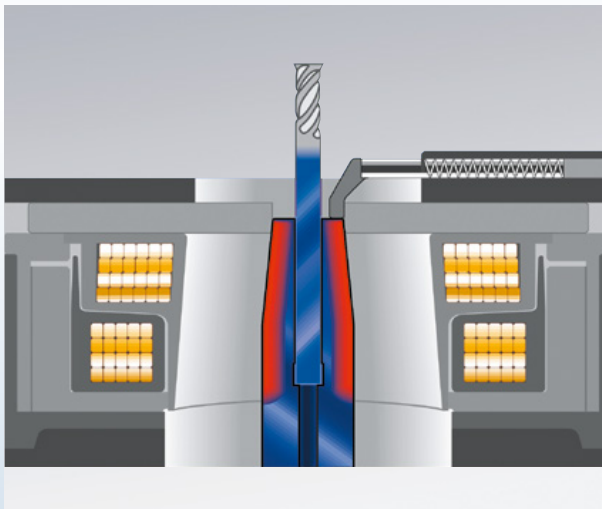
Just scan the tool holder or shrink fit collet's data-matrix code and the coil's motor starts to move the coil to the right position.

Place the motorised NG coil on the shrink fit chuck/collet and start inductive heating at the push of a button.

This leads to a very smooth, consistent and operator independent shrinking process.



사진은 연기흡입 보조장치(옵션)가 적용된 전동식 코일입니다.  
Picture shows motorised coil with auxiliary fume extraction unit (optional)



#### NG 코일에는 2개의 가열 부위가 있습니다

하이머는 가열과정의 효율성을 극대화하기 위한 목적으로 혁신적인 2개의 가열 영역을 설계 및 적용하여 지능형 NG(New Generation) 코일을 개발하였습니다. 이를 통해 열박음척의 노즈 부위 전체에 걸쳐 균일하고 효율적인 가열을 함으로써 툴홀더 수명을 더 오래동안 유지시킬 수 있습니다. 또한 이 코일은 매우 짧은 열박음척에도 손쉽게 적용할 수 있으며, 이와 같은 짧은 열박음척은 가공 공정에서 다양한 이점들을 제공합니다.

#### The NG Coils have two heating zones

In an effort to maximize the efficiency of the heating process, HAIMER has a revolutionary two heating zone design in their NG (New Generation) intelligent coils. This allows for even and efficient heating across the nose of the shrink fit chuck – leading to longer tool holder life. These coils also can adapt themselves to ultra-short shrink fit chucks easily and ultra-short shrink fit chucks can often provide a benefit in the machining process.

# 파워 클램프 시스템 THE POWER CLAMP SYSTEM

## 하이머 파워클램프의 투자 상환 Amortisation HAIMER Power Clamp

### 구매 비용

스피드 쿨러가 포함된 파워 클램프의 투자상환 계산은 하루동안의 열박음작업 횟수에 따라 다릅니다.

절약되는 시간: 한번 사이클에 5분  
절감비용 조건: 시간당 50,000원

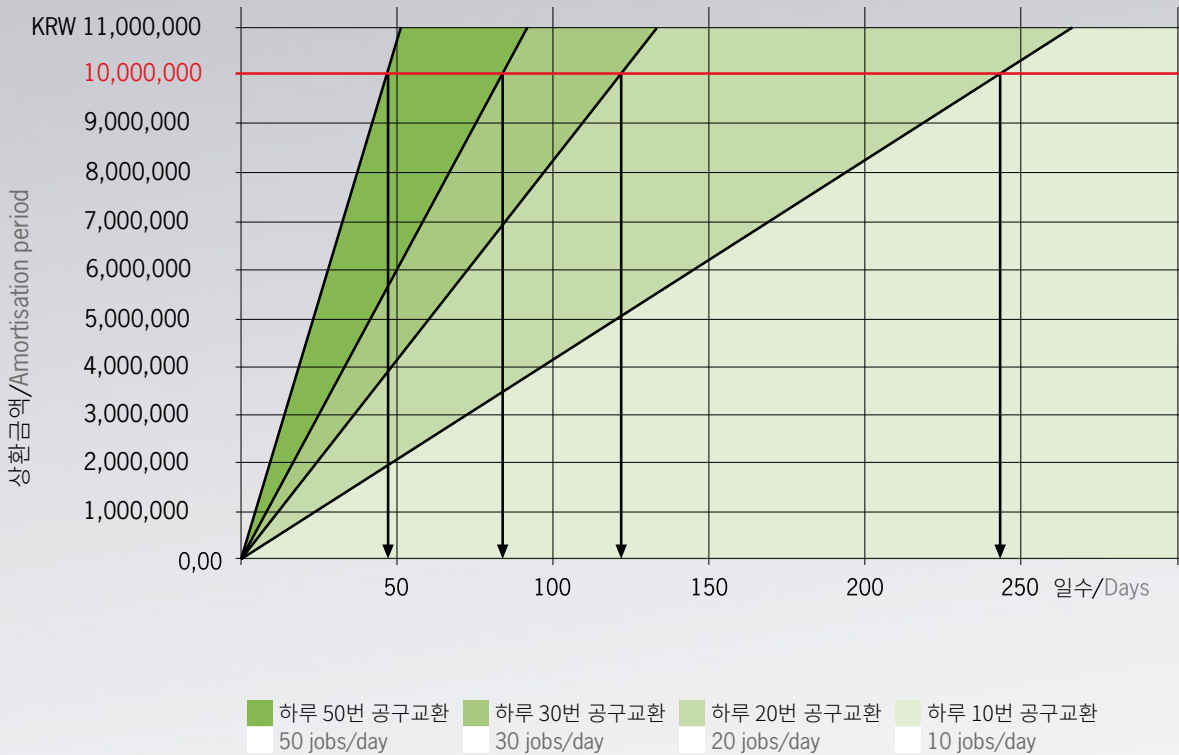
### Purchase price

Amortisation Power Clamp with Speed Cooler dependent on the number of shrink cycles per day.

Saving of time: 5 min. per cycle  
Cost set: 50 €/h

다음 도표는 단기간 상환 계산식입니다.

The following diagram shows the short amortisation periods.



## 파워 클램프 시스템 THE POWER CLAMP SYSTEM

### 베이직 라인 / 프로파이 라인 / i4.0 라인 Basic Line / Profi Line / i4.0 Line

하이머는 여러가지 요구조건에 따르는 다양한 열박음 기술을 보유하고 있습니다. 세계에서 가장 광범위한 구성의 열박음 장치와 코일을 활용하십시오.

**HAIMER has the right shrink fit technology for any need.** Take advantage of the largest range of shrink fit equipment and coils in the world.



### 베이직 라인 : 기본적인 제품군

베이직 라인은 전자유도식 열박음 시스템에 경제적으로 접근할 수 있는 제품군입니다. 안정적인 고전압 기술의 열박음 작업이 가능합니다. 반면에 장치 구성은 가장 단순하고 기본적인 기능 위주의 제품군입니다. 단 하나의 홀더만 고정 가능합니다.

베이직 라인의 장치들은 표준코일로만 구성되며, 업그레이드가 불가능한 설계의 제품군입니다.

베이직 라인은 하루에 적은 횟수의 열박음 공구교환만 필요하며, 경제적인 가격 접근이 필요할 때 선택하는 제품군입니다.

파워클램프 나노는 미세 가공용 홀더들을 위해 수평 방식으로 개발되었습니다. 작은 직경의 공구를 쉽고 편리하게 다루며 빠르게 공구교환이 가능합니다.

#### Basic Line: Concentrating on the basics.

The Basic Line is the economical entrance into inductive shrink fit technology. The power electronics enables problem free shrinking. The mechanical construction of the equipment has, on the other hand, been kept deliberately simple and functional. There are just single chuck solutions.

The Basic Line equipment is exclusively designed for operation with standard coils. It is not possible to upgrade.

The Basic Line is ideal for the price-conscious user, who only wants to shrink a few tools on a daily basis.

For micro machining purposes the special horizontal shrink fit machine Power Clamp Nano is part of the program. It combines perfectly easy tool handling of small diameters and fast tool exchange.

# 파워 클램프 시스템 THE POWER CLAMP SYSTEM



## 프로파이 라인: 다양한 모듈라 시스템

프로파이 라인은 다양한 구성으로 최고의 효율성을 제공합니다. 고성능 코일, 접촉식 냉각장치 및 회전식 척 서포트 테이블의 구성으로 열박음 가열 및 냉각시 가장 빠른 작업 시간을 보장합니다. 필요에 따른 다양한 구성이 가능합니다.

프로파이 라인의 장치들은 표준 코일 또는 지능적이고 편리한 NG 코일 두가지 모두 선택이 가능합니다. 본체는 각 코일을 자동으로 인식하고 올바른 내부 설정 값이 자동으로 설정됩니다.

프로파이 라인의 열박음 장치 구성은 모듈라 시스템으로 다양합니다. 기본 모델 파워 클램프 에코노믹 장치에서 고급 모델 파워 클램프 콤포트 NG로 업그레이드가 가능합니다.

### Profi Line: Modular Versatility.

The Profi Line offers the full range of performance and is unbeatable in efficiency. High performance coils, contact cooling and a rotary table guarantees simultaneous shrinking and cooling in record time. No wishes remain unfulfilled.

The machines of the Profi Line work with both the standard coils and the intelligent, comfortable NG coils. Of course, the equipment recognizes each coil and chooses the correct shrink fit parameters automatically.

The shrink fit machines of the Profi Line form a modular system. The start-up Power Clamp Economic machine can gradually be upgraded to the high-end Power Clamp Comfort NG.

## i4.0 라인 : 네트워크 호환 및 통신 지원

기존의 베이직 라인 및 프로파이 라인의 장치들 외에도 새롭게 출시된 파워 클램프 프리미엄 i4.0, 스프린트 i4.0, 프리셋 i4.0, 에어 i4.0, 콤포트 i4.0 그리고 나노 i4.0은 4차 산업에 대비하여 네트워크 호환이 가능하게 개발되었습니다.

장치에는 생산 현장에서 사용하는데 적합한 7인치 터치 디스플레이와 직관적인 신규 소프트웨어가 적용되어 장갑 착용 여부에 상관없이 장치를 더욱 쉽게 조작할 수 있습니다. 파워 클램프 i4.0 장치에는 옵션으로 휴대용 스캐너를 장착할 수 있습니다. 큐알코드(데이터 매트릭스 코드)의 설정값을 읽음으로 자동화된 열박음 작업이 그 어느 때보다 쉬워졌습니다.

새로운 인체공학적인 열박음 스테이션은 현대적인 고품질의 디자인을 갖추고 있습니다. 특허받은 NG코일로 3 ~ 32mm 직경의 솔리드 초경 및 HSS 공구 열박음 작업에 적합합니다.

### i4.0 Line: Network-compatible and communicative.









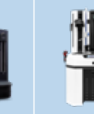

In addition to the well-known machines of the Basic and Profi line, the all-new Industry 4.0-ready and network-compatible series was developed with its Power Clamp Premium i4.0, Sprint i4.0, Preset i4.0, Air i4.0, Comfort i4.0 and Nano i4.0 models.

The machines are equipped with a workshop friendly 7" touch display and new intuitive software, which makes machine operation with or without gloves even easier. Upon request, the Power Clamp i4.0 devices can also be equipped with a hand-held scanner that is able to read the shrinking parameters of Data-Matrix codes. This way automated shrinking is easier than ever before.

The new and ergonomic shrinking stations have a modern and high-quality design. Due to their patented NG coil, they are suited for both solid carbide and HSS tools with diameters from 3 to 32 mm.

# 모델별 차이점 EQUIPMENT FEATURES

제품군/Line		베이직 라인 / Basic Line		프로파이 라인 / Profi Line				
심볼/Symbol	특징/Feature	나노 Nano	베이직 Basic	이코노믹 Economic	이코노믹 NG Economic NG	이코노믹 플러스 Eco Plus	이코노믹 플러스 NG Eco Plus NG	컴포트 Comfort
								
	단일 척 버전 Single chuck version	●	●	●	●	●	●	—
	냉각과 열박음을 동시에 Cooling and Shrinking simultaneously	—	—	○	○	○	○	●
	회전식 테이블 Rotary table	—	—	○	○	○	○	●
	냉각 Cooling	○	○	○	○	●	●	●
	쿨링 매니저가 장착된 스피드 쿨러 Speed Cooler with Cooling Manager	—	—	○	○	●	●	●
	TME 냉각 시스템 TME Cooling system	—	—	—	—	○	○	○
	모듈라 시스템 Modular system	—	—	●	●	●	●	●
	표준 코일 Standard coil	—	●	●	○	●	○	●
	가변식 NG 코일 Variable NG coil	—	—	○	●	○	●	○
	지능형 모터 코일 Intelligent motor coil	—	—	○	○	○	○	○
	13kW HD 코일 13 kW HD coil	—	—	○	○	○	○	○
	20kW 코일 20 kW coil	—	—	—	—	—	—	—
	5개 버튼 멤브레인 키패드 5 keys membrane keypad	●	●	●	●	●	●	●
	인더스트리 4.0 준비 Industry 4.0 ready	—	—	—	—	—	—	—
	7인치 터치스크린 7" Touchscreen	—	—	—	—	—	—	—
	휴대용 스캐너 Hand-held scanner	—	—	—	—	—	—	—
	공구길이 설정 Length presetting	○	—	○*	○*	○*	○*	○*
	시스템 전용 카트 System cart	○	○	○	○	○	○	○
	연기 흡입 보조장치 Auxiliary fume extraction unit	—	○	○	○	○	○	○

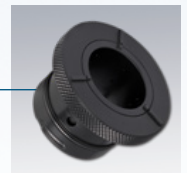
			i4.0 라인 / i4.0 Line						
컴포트 NG Comfort NG	프로파이 플러스 NG Profi Plus NG	프리셋 NG Preset NG	나노 NG i4.0 Nano NG i4.0	에어 i4.0 에코 Air i4.0 Eco	에어 i4.0 컴포트 Air i4.0 Comfort	컴포트 i4.0 Comfort i4.0	프리셋 i4.0 Preset i4.0	프리미엄 i4.0 Premium i4.0	스프린트 i4.0 Sprint i4.0
									
—	—	—	●	●	●	—	—	—	—
●	●	●	—	●	●	●	●	●	●
●	●	—	—	—	—	●	—	—	—
●	●	●	●	●	●	●	●	●	●
●	●	●	—	●	●	●	●	●	—
○	○	○	—	●	●	○	○	●	●
●	●	●	—	●	●	○	○	—	—
○	○	○	—	○	○	○	○	○	○
●	●	●	—	●	○	●	●	●	●
○	○	○	●	○	●	○	○	○	○
○	○	○	—	○	○	○	○	○	○
—	○	—	—	—	—	—	—	—	—
●	●	●	—	—	—	—	—	—	—
—	—	—	●	●	●	●	●	●	●
—	—	—	●	●	●	●	●	●	●
—	—	—	●	○	●	○	○	○	○
○*	○*	●	○	○	○	○	●	○	○
○	○	○	○	○	○	○	○	—	—
○	○	○	—	○	○	○	○	○	○

# 파워 클램프 나노

소형 공구를 위한 수평형 열박음 장치

## POWER CLAMP NANO

Horizontal shrink fit machine for small tools



**공기 냉각 (옵션사항)**  
작은 툴홀더를 형상에 관계 없이 안전하게 냉각시키는 공기냉각 방식

**Air cooling (optional)**  
Cooling by compressed air, regardless of contour and safest handling for small tool holders



스탑 디스크  
Stop disk



바요넷 방식 클램핑의  
공구 홀더용 어댑터(척서포트)  
Chuck support for  
tool holders with  
bajonet clamping

**공구길이 설정 (옵션사항)**  
허용공차 0.05mm의 수평형 공구길이 설정 장치

**Length presetting (optional)**  
Horizontal length presetting unit  
Tolerance 0,05 mm



# 파워 클램프 나노

## POWER CLAMP NANO

### 파워 클램프 나노

- 전력: 13 kW
- 주전압: 3상 × 400 – 480볼트, 16암페어
- 공구: 솔리드 초경 및 HSS 공구 Ø3-16mm
- 수평으로 열박음 작업하여 공구 취급이 편리함

### Power Clamp Nano

- Power: 13 kW
- Mains voltage: 3 × 400–480V, 16A
- Tools: solid carbide and HSS from Ø 3–16 mm
- Easy tool handling by horizontal shrinking

### 기술적 세부사항/Technical details

- 주전압/Mains voltage	3상 × 400 – 480볼트, 16암페어, 13kW
- 공구/Tools	솔리드 초경 및 HSS 공구/solid carbide and HSS
- 공구 지름/Tool diameter	3–16 mm
- 열박음 홀더 공구 장착시 최대 길이/ Maximum length of shrink fit chuck with tool	230 mm
- 치수 넓이x깊이x높이/Dimensions W×D×H	715×600×630 mm
- 무게/Weight	75 kg
- 주문번호/Order No.	<b>PC106-I04-C00-EU</b>

### 액세서리/Accessories

### 주문번호/Order No.

- 파워 클램프 나노용 척 서포트/Chuck support for Power Clamp Nano	59 페이지 참고/see page 59
- 파워 클램프 나노용 공기 냉각/Power Clamp Nano Air Cooling	80.164.00
- 미니 열박음 Ø3 – 12mm 전용 냉각 노즐/Cooling nozzle for Mini Shrink Ø3–12mm	80.164.02
- 열박음 공구길이 설정/Length presetting	80.165.00.3
- 나노용 공구길이 원점 설정 어댑터/Calibration adapter Nano	80.165.01
- 공구길이 설정용 클립/Clips for tools for length presetting	
- Ø3mm	80.166.03
- Ø4mm	80.166.04
- Ø5mm	80.166.05
- Ø6mm	80.166.06
- Ø8mm	80.166.08
- Ø10mm	80.166.10
- Ø12mm	80.166.12
- 받침대 포함된 클립 세트/Set of clips incl. plate	80.166.00



**공구길이 설정용 보정 어댑터(옵션사항)**  
공구길이 설정 장치의 원점 지정용  
**Calibration adapter for length presetting (optional)**  
For resetting of the measuring device



**공구 클립(옵션사항)**  
특히 작은 직경의 고품질 초경 공구를 취급하는데 가장 안전하고 정밀한 방법  
**Clips for tools (optional)**  
For safest and precise handling of high quality carbide tools, especially with smaller diameters

\* 위 주문 번호는 위 사진의 장비 구성과 일치합니다. 다른 구성을 원하실 경우 HAIMER 담당자에게 연락하여 올바른 주문번호를 문의하시기 바랍니다.  
This order number matches the machine configuration as above. In case if you like a different configuration, please contact your HAIMER representative for the right order number.

# 파워 클램프 베이직

냉각 기능이 없는 보급형 열박음 장치

## POWER CLAMP BASIC

Entry-level shrink fit machine without cooling.



# 파워 클램프 베이직

## POWER CLAMP BASIC

### 파워 클램프 베이직

- 전력: 10 kW
- 주전압: 3상 × 400 – 480볼트, 16암페어
- 공구: 솔리드 초경 및 HSS 공구 Ø3 – 32 mm
- 베이스홀더 1개 포함
- 척 서포트 1개 포함

### Power Clamp Basic

- Power: 10kW
- Mains voltage: 3 × 400–480 V, 16 A
- Tools: solid carbide and HSS from Ø3–32 mm
- With 1 base holder
- With 1 chuck support

### 기술적 세부사항/Technical details

- 주전압/Mains voltage	3 × 400–480 V, 16 A, 10 kW
- 공구/Tools	솔리드 초경 및 HSS 공구/solid carbide and HSS
- 공구 지름/Tool diameter	3–32 mm
- 열박음 홀더 공구 장착시 최대 길이/Maximum total length	350 mm
- 치수 넓이×깊이×높이/Dimensions W×D×H	650×900×600 mm
- 무게/Weight	45 kg
- 주문번호/Order No.	<b>PC105-I01-C00-EU</b>

### 액세서리/Accessories

### 주문번호/Order No.

- 단일 척 시스템용 척 서포트/ Chuck support for single-chuck system	60 페이지 참고/see page 60
---	-----------------------

# 파워 클램프 베이직 & 이지 쿨러

베이직 라인 제품군은 열박음 기술의  
경제적인 선택지입니다

## POWER CLAMP BASIC & EASY COOLER

The Basic Line range is the economical  
approach of shrinking



# 파워 클램프 베이직 & 이지 쿨러

## POWER CLAMP BASIC & EASY COOLER

### 파워 클램프 베이직

- 전력: 10 kW
- 주전압: 3상 × 400 - 480볼트, 16암페어
- 공구: 솔리드 초경 및 HSS 공구 Ø3 - 32 mm
- 베이스홀더 1개 포함
- 척 서포트 1개 포함
- 이지 쿨러 장치

### Power Clamp Basic

- Power: 10kW
- Mains voltage: 3 × 400-480 V, 16 A
- Tools: solid carbide and HSS from Ø3-32 mm
- With 1 base holder
- With 1 chuck support
- **Easy Cooler device**

### 기술적 세부사항/Technical details

- 주전압/Mains voltage	3 × 400-480 V, 16 A, 10 kW
- 공구/Tools	솔리드 초경 및 HSS 공구/solid carbide and HSS
- 공구 지름/Tool diameter	3-32 mm
- 열박음 홀더 공구 장착시 최대 길이/Maximum total length	350 mm
- 치수 넓이×깊이×높이/Dimensions W×D×H	650×900×600 mm
- 무게/Weight	45 kg
- 주문번호/Order No.	<b>PC105-I01-C00-EU</b>

### 이지 쿨러 기술적 세부사항/Technical details Easy Cooler

- 압축 공기/Compressed air	6 bar
- 냉각 가능한 최대 길이/Maximum spindle length	350 mm
- 치수 넓이×깊이×높이/Dimensions W×D×H	350×570×1055 mm
- 주문번호/Order No.	<b>PC900-C22</b>

### 액세서리/Accessories

### 주문번호/Order No.

- 단일 척 시스템용 척 서포트/ Chuck support for single-chuck system	60 페이지 참고/see page 60
---	-----------------------

\* 위 주문 번호는 위 사진의 장비 구성과 일치합니다. 다른 구성을 원하실 경우 HAIMER 담당자에게 연락하여 올바른 주문번호를 문의하시기 바랍니다.  
This order number matches the machine configuration as above. In case if you like a different configuration, please contact your HAIMER representative for the right order number.

# 파워 클램프 프로파이 라인 POWER CLAMP PROFI LINE

## 파워 클램프 프로파이 라인/Power Clamp Profi Line : 모듈라 시스템/The modular system

### 단계별로 다양한 열박음 기술

기본 유닛 본체는 각 2가지 스타일의 뒷쪽벽과 하단 베이스 판의 결합으로 구성됩니다. 회전 테이블용 척 서포트는 요청에 따라 구성되어 제공됩니다.

### Step by Step more shrink fit technology

Basic unit can be combined with two rear walls and two base plates. The chuck support for the rotary table will be supplied as requested.

### 액세서리/Accessories

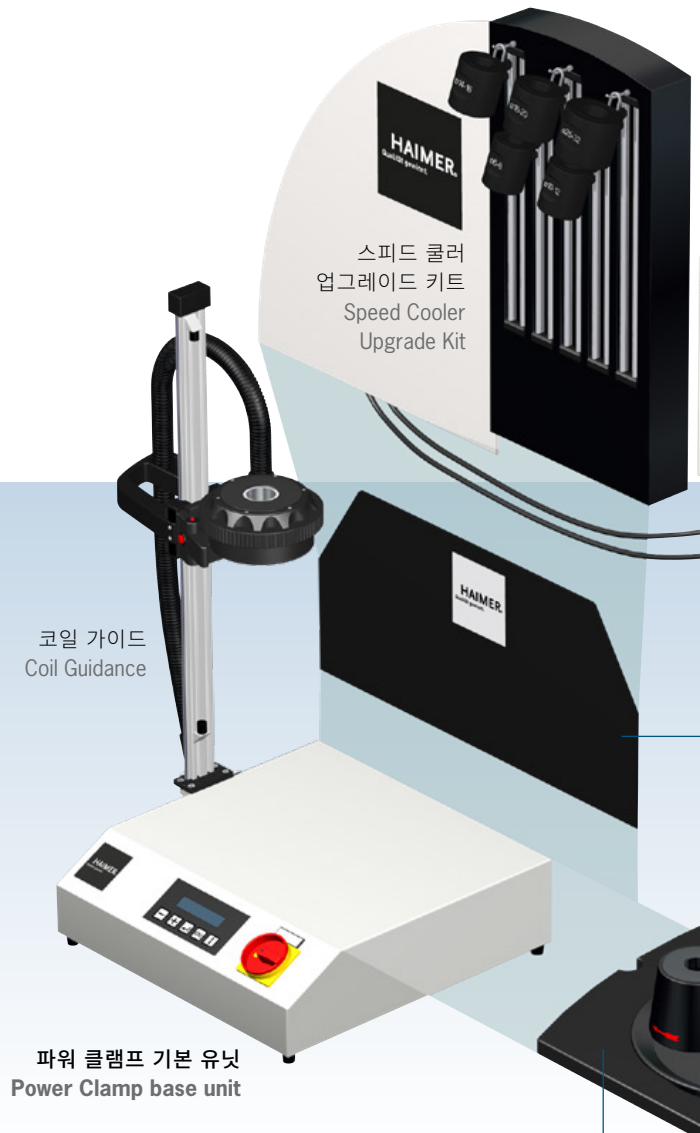
- 스피드 쿨러 업그레이드 키트  
**Speed-Cooler Upgrade Kit**  
뒷쪽 벽과 5개의 쿨링 바디가 포함된 스피드 쿨러/  
Speed-Cooler with rear wall incl. 5 cooling bodies  
주문번호/Order No. 80.115.00

---

- 회전식 테이블 업그레이드 키트/Rotary table Up-  
grade Kit (= Power Clamp Comfort)  
3개의 척 서포트가 가능한 회전식 테이블 및 회전식  
서랍이 포함된 베이스판/Base plate with rotary table  
for 3 chucks incl. craning boxes  
주문번호/Order No. 80.116.00

---

- 프리셋(공구길이 설정) 업그레이드 키트/Preset Up-  
grade Kit  
높이 측정용 게이지, 2개의 정밀급 베이스 홀더, 회전  
식 서랍이 포함된 측정용 판/  
Measuring plate, height gage,  
2 precision base holder incl. craning boxes  
주문번호/Order No. 80.117.00

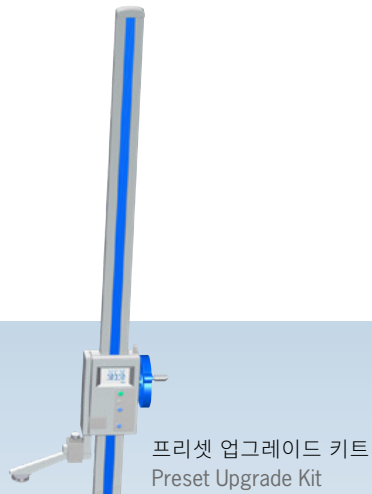


베이스 판은 표준 알루미늄 소재이며, 회전 테이블,  
공구 거치 공간 및 회전식 서랍이 포함되어 있음  
Base plate Standard made of aluminum with rotary table,  
integrated tool tray and craning boxes

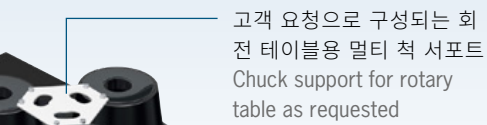
# 파워 클램프 프로파이 라인 POWER CLAMP PROFI LINE



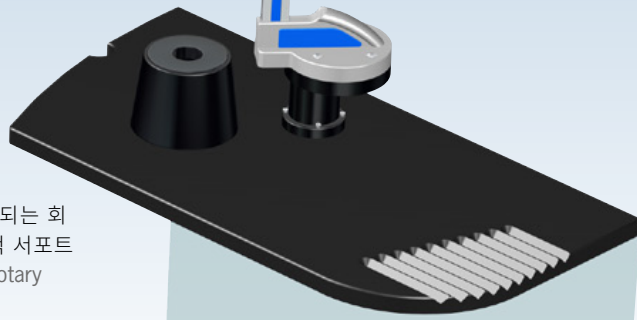
이코노믹 타입 뒤쪽 벽  
Rear wall Economic



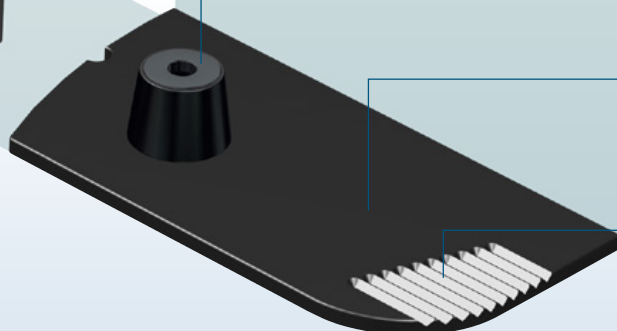
프리셋 업그레이드 키트  
Preset Upgrade Kit



고객 요청으로 구성되는 회전 테이블용 멀티 척 서포트  
Chuck support for rotary table as requested



단일 척 시스템용 베이스 홀더/척 서포트  
Base holder/Chuck support for single-chuck system



공구 거치 공간이 있는 이코노믹 및 이코노믹 플러스용 베이스 판  
Base plate Economic and Economic Plus with integrated tool tray

공구들을 거치하는 공간  
Tool tray for storage of tools

# 파워 클램프 프로파이 라인 POWER CLAMP PROFI LINE

## 파워 클램프 프로파이 라인 프로그램 Power Clamp Profi Line Program

필수 조합으로 시작하여 필요에 따라 업그레이드 할 수 있습니다: 즉, 미래를 대비할 수 있습니다.

적은 비용으로 최상의 첨단 코일 기술을 적용하여 최신 열박음 기술을 시작하십시오. 의문점은 "열박음 기술에 투자해야 하는가"가 아니라 "언제 열박음 기술에 투자할 것인가"입니다. 이제 미래 기술에 투자 할 때입니다.

모듈라 시스템으로 필요한 조합의 장치를 구성하여 시작할 수 있습니다.

**Start with the essential, then upgrade as needed: Keep an eye on the future.**

An entrance into modern shrink fit technology: State-of-the-art coil technology at low costs. The question is not "Should I invest in shrink fit technology" but rather "When will I invest in shrink fit technology". It is now time to invest in the technology of the future.

**Our modular system offers the ideal start-up solution.**



파워 클램프 이코노믹 NG  
공구 거치공간만 포함되며 냉각장치 및 회전식 테이블은 미포함  
Power Clamp Economic NG  
without cooling, without rotary table, with integrated tool tray



# 파워 클램프 프로파이 라인

## POWER CLAMP PROFI LINE

### 기술적 세부사항/Technical details

- 콤포트 타입 기본 유닛/Basic unit Comfort	3상 × 400 - 480볼트, 16암페어, 13kW
- 열박음척의 최대 길이(요청시 길이 연장 가능) Maximum length of shrink fit chuck (longer chucks upon request)	510 mm
- 치수 넓이x깊이x높이/Dimensions W×D×H	840×600×970 mm
- 무게/Weight	70 kg
- 스피드 쿨러 유닛/Speed-Cooler unit	230볼트/50 Hz, 1kW
- 치수 넓이x깊이x높이/Dimensions W×D×H	565×450×400 mm
- 무게/Weight	45 kg



#### 파워 클램프 이코노믹 플러스 NG

냉각장치 포함이나 회전식 테이블은 미포함, 1개의 베이스 홀더와 1개의 척 서포터 포함, 공구 거치 공간 포함

#### Power Clamp Economic Plus NG

with cooling, without rotary table, incl. 1 base holder and 1 chuck support, with integrated tool tray



#### 파워 클램프 콤포트 NG

냉각장치, 회전식 테이블, 멀티 척 서포트, 공구 거치 공간 및 회전식 서랍 포함

#### Power Clamp Comfort NG

with cooling, rotary table, 1 chuck support, integrated tool tray and craning boxes



#### 파워 클램프 프로파이 플러스 NG

##### 고출력 열박음 장치

- 20 kW 가열 출력
- 공구 샹크 Ø 3-50mm 열박음용
- HSS 및 솔리드 초경 공구용
- 공구 샹크 Ø 40-50mm 전용 코일(옵션)
- 회전식 테이블과 척 서포트 포함
- 공구 거치 공간 포함
- 액세서리용 회전식 서랍 포함

#### Power Clamp Profi Plus NG

##### High powered shrink fit machine

- Heating power 20 kW
- For shrinking of tools from Ø 3-50 mm
- For HSS- and solid carbide tools
- Big coil for Ø 40-50 mm (optional)
- Incl. rotary table and chuck support
- Incl. tool tray
- With craning boxes for accessories

# 파워 클램프 프로파이 라인 / POWER CLAMP PROFI LINE

## 하이머 파워 클램프 뉴 제네레이션

### 1 한 손으로 작동

- 코일을 조정하고 열박음 가열을 한 손으로 조작

#### Single hand operation

- Positioning of coil and starting of shrink process with one hand

### 2 빠른 냉각을 위한 쿨링바디

- 적은 항상 건조함을 유지
- 녹 미발생
- 뜨거운 부위가 항상 덮여있어 화상의 위험이 없음
- 뜨거운 부위를 손으로 만질 필요가 없음

#### Cooling bodies for rapid cooling

- Chucks remain dry
- No rust
- Hot spots always covered, no danger of injury
- Hot parts need not to be taken into the hand

### 3 회전되는 받침 테이블

- 빠르고 효율적인 작업
- 3개의 스테이션으로 가열과 냉각을 동시에 작업
- 작업간 대기시간이 필요 없음

#### The turning table

- Work fast and efficient
- Heating and cooling at the same time on 3 stations
- No idle periods



전용 척 서포트  
Chuck support

### 4 3구 척 서포트

- 다양한 테이퍼 사이즈 가능
- 필요에 따라 각각 다른 사이즈 구성이 가능

#### Chuck support for 3 chucks

- For all actual tapers
- Also different tapers combined possible

### 7 디스플레이

- 사용자 친화적인 조작 패널
- 명확하고 컴팩트하며 다루기 쉬움

#### The display

- User-friendly operating panel
- Clear, compact and easy to handle



아래 사진은 액세서리와 시스템 카트가 포함된 파워 클램프 콤포트 NG입니다.  
Picture shows Power Clamp Comfort NG with accessories and system cart

### 5 공구 거치공간

- 절삭공구들을 올려 놓음
- 베이스 플레이트 자체에 각인됨

#### The tool tray

- For laying down cutting tools
- Integrated in base plate

### 8 시스템 카트

- 인체 공학적이고 명확히 정리되는 작업 공간

#### The system cart

- For a clearly arranged and ergonomic work place

### 6 회전식 서랍

- 액세서리 보관
- 편리한 곳에 위치함

#### The craning boxes

- For accessories
- Everything close at hand

### 9 서랍

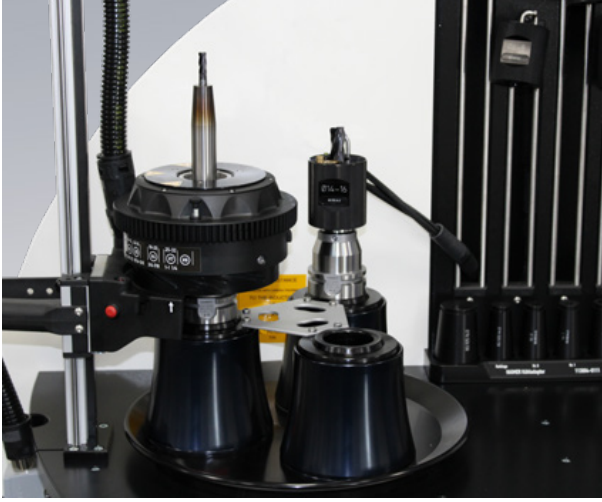
- 전용 액세서리 정리판 삽입 가능
- 각인된 위치에 보관

#### The drawer

- Profiled inserts for accessories
- Everything in its place

# 파워 클램프 프로파이 라인 / POWER CLAMP PROFI LINE

## 하이머 파워 클램프 뉴 제네레이션



### 안전하고 건조하며 빠른 냉각

- 효율성: 하나의 홀더를 냉각하며 또 다른 홀더를 가열
- 수냉식 쿨링 바디
- 접촉식 냉각으로 모든 부위에서 효율적인 냉각이 됨
- 균일한 냉각: 소재의 변형을 방지

### Safe, dry, fast cooling

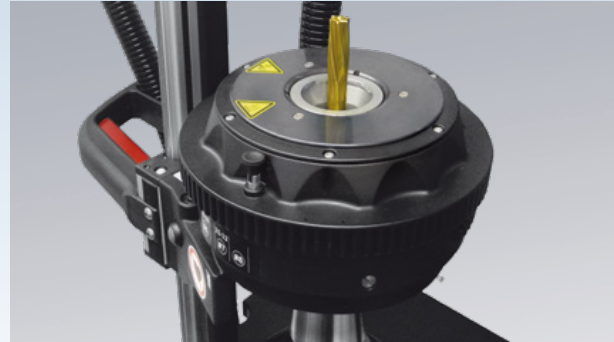
- Efficient: Shrink one holder while cooling another
- Water-cooled cooling bodies
- Concentrated cooling efficiency due to contact cooling
- Even cooling: No material deformation

### 특허된 지능형 코일 기술:

코일의 길이와 직경이 척에 맞춰 조절됩니다. 그렇게 되면 척의 구속 영역만 정확히 가열되며, 그로 인해 열박음 및 냉각시간이 대폭 단축됩니다.

### Intelligent patented coil technology:

The coil adjusts itself to the chuck in length and diameter. Therefore only the shrinking area of the chuck will be warmed – nothing else. Shrinking and cooling will be much faster.

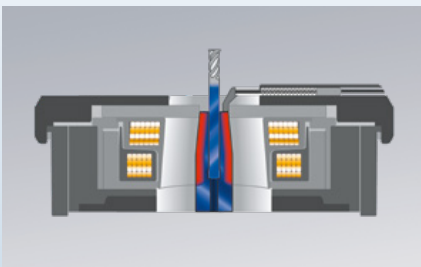


### 더 큰 효율성, 더 다양한 유연성, 더 쉬운 사용성

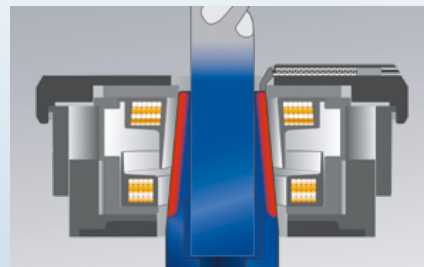
- 척에 맞추어 코일을 조정
- 코일의 길이가 조절되어 정확한 자기장 흐름의 위치를 설정
- 코일의 길이가 조절되어 최적화된 가열 분배
- 척 하부 가열 방지
- 짧은 열박음 시간
- 빠른 냉각 시간
- 간단한 조작방법
- 스태프 디스크 교체 불필요
- T자형 홈 밀링 커터에도 적합
- 매우 짧은 홀더에도 적합
- 특수 형상 공구에도 적합

### Even more efficiency, more flexibility, easier handling.

- Coil adjusts itself to the chuck
- Perfect magnetic flow due to length adjustment of the coil
- Optimal heat distribution due to length adjustment of the coil
- Lower chuck warming
- Shorter shrinking time
- Shorter cooling time
- Simple operation
- Contact disks are no longer necessary
- Suitable for T-shaped groove milling cutters
- Suitable for ultra-short chucks
- Suitable for special shape



작은 공구  
Small tool



큰 공구  
Big tool

# 파워 클램프 이코노믹 / 파워 클램프 이코노믹 NG

냉각장치가 미포함된 프로파이 라인의 보급형 열박음 장치

## POWER CLAMP ECONOMIC / POWER CLAMP ECONOMIC NG

Profi Line entry-level shrink fit machine without cooling.



파워 클램프 이코노믹/Power Clamp Economic

파워 클램프 이코노믹 NG/Power Clamp Economic NG

# 파워 클램프 이코노믹

## POWER CLAMP ECONOMIC

### 파워 클램프 이코노믹

- 표준 코일 포함
- 단일 척 고정 방식
- 냉각 미포함
- 베이스 홀더 1개 포함
- 척 서포트 1개 포함
- 전력: 13 kW
- 주전압: 3상 × 400–480볼트, 16암페어
- 공구: 솔리드 초경 및 HSS 공구 Ø3–32 mm

### Power Clamp Economic

- With standard coil
- Single chuck version
- Without cooling
- With 1 base holder
- With 1 chuck support
- Power: 13 kW
- Mains voltage: 3 × 400–480V, 16 A
- Tools: solid carbide and HSS from Ø 3–32 mm

### 파워 클램프 이코노믹 NG

- 지능형 NG 코일 포함
- 단일 척 고정 방식
- 냉각 미포함
- 베이스 홀더 1개 포함
- 척 서포트 1개 포함
- 전력: 13 kW
- 주전압: 3상 × 400–480볼트, 16암페어
- 공구: 솔리드 초경 및 HSS 공구 Ø3–32 mm

### Power Clamp Economic NG

- With intelligent NG coil
- Single chuck version
- Without cooling
- With 1 base holder
- With 1 chuck support
- Power: 13 kW
- Mains voltage: 3 × 400–480V, 16 A
- Tools: solid carbide and HSS from Ø 3–32 mm

### 기술적 세부사항/Technical details

- 주전압/Mains voltage	3상 × 400 – 480볼트, 16암페어, 13kW
- 공구/Tools	솔리드 초경 및 HSS 공구/solid carbide and HSS
- 공구 지름/Tool diameter	3–32 mm
- 열박음 척의 최대 길이 Maximum length of shrink fit chuck	이코노믹: 510 mm/이코노믹 NG: 570 mm Economic: 510 mm/Economic NG: 570 mm
- 치수 넓이x깊이x높이/Dimensions W×D×H	840×600×970 mm
- 무게/Weight	60 kg
- 파워 클램프 이코노믹/Power Clamp Economic 주문번호/Order No.	<b>PC101-I01-C00-EU</b>
- 파워 클램프 이코노믹 NG/Power Clamp Economic NG 주문번호/Order No.	<b>PC101-I21-C00-EU</b>

### 액세서리/Accessories

### 주문번호/Order No.

- 회전식 서랍/Craning boxes	80.134.00NG
- 단일 척 시스템용 척 서포트/Chuck support for single-chuck system	60 페이지 참고/see page 60

\* 위 주문 번호는 위 사진의 장비 구성과 일치합니다. 다른 구성을 원하실 경우 HAIMER 담당자에게 연락하여 올바른 주문번호를 문의하시기 바랍니다.  
This order number matches the machine configuration as above. In case if you like a different configuration, please contact your HAIMER representative for the right order number.

# 파워 클램프 이코노믹 플러스 / 파워 클램프 이코노믹 플러스 NG

냉각장치가 포함된 프로파이 라인의 고급형 열박음 장치

## POWER CLAMP ECONOMIC PLUS / POWER CLAMP ECONOMIC PLUS NG

Advanced Profi Line shrink fit machine with cooling



파워 클램프 이코노믹 플러스 NG  
Power Clamp Economic Plus NG



파워 클램프 이코노믹 플러스  
Power Clamp Economic Plus

# 파워 클램프 이코노믹 플러스

## POWER CLAMP ECONOMIC PLUS

### 파워 클램프 이코노믹 플러스

- 표준 코일 포함
- 단일 척 고정 방식
- 접촉식 냉각 시스템 포함
- 베이스 홀더 1개 포함
- 척 서포트 1개 포함
- 냉각 매니저 장치 포함
- 전력: 13 kW
- 주전압: 3상 × 400 – 480볼트, 16암페어
- 공구: 솔리드 초경 및 HSS 공구 Ø3 – 32 mm

### Power Clamp Economic Plus

- With standard coil
- Single chuck version
- With integrated contact cooling
- With 1 base holder
- With 1 chuck support
- Incl. Cooling Manager
- Power: 13 kW
- Mains voltage: 3 × 400–480V, 16A
- Tools: solid carbide and HSS from Ø 3–32 mm

### 파워 클램프 이코노믹 플러스 NG

헤비듀티 열박음척 Ø50mm 까지 열박음이 가능한 HD 코일로 업그레이드가 가능함(옵션사항)

- 지능형 NG 코일 포함
- 단일 척 고정 방식
- 접촉식 냉각 시스템 포함
- 베이스 홀더 1개 포함
- 척 서포트 1개 포함
- 냉각 매니저 장치 포함
- 전력: 13 kW
- 주전압: 3상 × 400 – 480볼트, 16암페어
- 공구: 솔리드 초경 및 HSS 공구 Ø3 – 32 mm

### Power Clamp Economic Plus NG

Upgrade possible with HD coil for shrinking of Heavy Duty Shrink Chucks up to Ø 50 mm (on option)

- With intelligent NG coil
- Single chuck version
- With integrated contact cooling
- With 1 base holder
- With 1 chuck support
- Incl. Cooling Manager
- Power: 13 kW
- Mains voltage: 3 × 400–480V, 16A
- Tools: solid carbide and HSS from Ø 3–32 mm

### 기술적 세부사항/Technical details

- 주전압/Mains voltage	3상 × 400 – 480볼트, 16암페어, 13kW
- 공구/Tools	솔리드 초경 및 HSS 공구/solid carbide and HSS
- 공구 지름/Tool diameter	3–32 mm
- 열박음 척의 최대 길이 Maximum length of shrink fit chuck	이코노믹 플러스: 510mm/이코노믹 플러스 NG: 570 mm Economic Plus: 510 mm/Economic Plus NG: 570 mm
- 치수 넓이x깊이x높이/Dimensions W×D×H	840×600×970 mm
- 무게/Weight	110 kg
- 파워 클램프 이코노믹 플러스/Economic Plus Order No.	<b>PC102-I01-C10-EU</b>
- 파워 클램프 이코노믹 플러스 NG/Economic Plus NG Order No.	<b>PC102-I21-C10-EU</b>

### 액세서리/Accessories

### 주문번호/Order No.

- 회전식 서랍/Craning boxes	80.134.00NG
- 단일 척 시스템용 척 서포트/Chuck support for single-chuck system	60 페이지 참고/see page 60
- 이코노믹 플러스 NG용 13kW HD코일 업그레이드 키트 Upgrade Kit 13 kW HD coil for Economic Plus NG	80.151.30.10

\* 위 주문 번호는 위 사진의 장비 구성과 일치합니다. 다른 구성을 원하실 경우 HAIMER 담당자에게 연락하여 올바른 주문번호를 문의하시기 바랍니다.  
This order number matches the machine configuration as above. In case if you like a different configuration, please contact your HAIMER representative for the right order number.

# 파워 클램프 콤포트 / 파워 클램프 콤포트 NG

3개의 받침대와 냉각장치가 포함된 프로파이 라인의  
고성능급 열박음 장치

## POWER CLAMP COMFORT / POWER CLAMP COMFORT NG

Profi Line high performance shrink fit machine for  
ambitious with 3 stations and cooling.



파워 클램프 콤포트  
Power Clamp Comfort

파워 클램프 콤포트 NG  
Power Clamp Comfort NG



# 파워 클램프 컴포트

## POWER CLAMP COMFORT

### 파워 클램프 컴포트

- 표준 코일 포함
- 3개의 홀더 고정 및 회전 테이블 방식
- 접촉식 냉각 시스템 포함
- 냉각 매니저 장치 포함
- 회전식 척 서포트 1세트 포함
- 회전식 서랍 미포함
- 전력: 13 kW
- 주전압: 3상 × 400 – 480볼트, 16암페어
- 공구: 솔리드 초경 및 HSS 공구 Ø3 – 32 mm

### Power Clamp Comfort

- With standard coil
- Rotary table with 3 stations
- With integrated contact cooling
- Incl. Cooling Manager
- With 1 chuck support for rotary table
- Without craning boxes
- Power: 13 kW
- Mains voltage: 3 × 400–480V, 16A
- Tools: solid carbide and HSS from Ø 3–32 mm

### 파워 클램프 컴포트 NG

헤비듀티 열박음척 Ø50mm 까지 열박음이 가능한 HD 코일로 업그레이드가 가능함(옵션사항)

- 지능형 NG 코일 포함
- 3개의 홀더 고정 및 회전 테이블 방식
- 접촉식 냉각 시스템 포함
- 냉각 매니저 장치 포함
- 회전식 척 서포트 1세트 포함
- 회전식 서랍 포함
- 전력: 13 kW
- 주전압: 3상 × 400 – 480볼트, 16암페어
- 공구: 솔리드 초경 및 HSS 공구 Ø3 – 32 mm

### Power Clamp Comfort NG

Upgrade possible with HD coil for shrinking of Heavy Duty Shrink Chucks up to Ø 50 mm (on option)

- With intelligent NG coil
- Rotary table with 3 stations
- With integrated contact cooling
- Incl. Cooling Manager
- With 1 chuck support for rotary table
- With craning boxes
- Power: 13 kW
- Mains voltage: 3 × 400–480V, 16A
- Tools: solid carbide and HSS from Ø 3–32 mm

### 기술적 세부사항/Technical details

- 주전압/Mains voltage	3상 × 400 – 480볼트, 16암페어, 13kW
- 공구/Tools	솔리드 초경 및 HSS 공구/solid carbide and HSS
- 공구 지름/Tool diameter	3–32 mm
- 열박음 척의 최대 길이 Maximum length of shrink fit chuck	파워 클램프 컴포트: 510 mm/컴포트 NG: 570 mm Power Clamp Comfort: 510 mm/Comfort NG: 570 mm
- 치수 넓이×깊이×높이/Dimensions W×D×H	840×600×970 mm
- 무게/Weight	115 kg
- 파워 클램프 컴포트/Power Clamp Comfort Order No.	<b>PC100-I01-C10-EU</b>
- 파워 클램프 컴포트 NG/Power Clamp Comfort NG Order No.	<b>PC100-I21-C10-EU</b>

### 액세서리/Accessories

### 주문번호/Order No.

- 파워 클램프 컴포트용 회전식 서랍/Craning boxes for Power Clamp Comfort	80.134.00NG
- 회전식 테이블용 척 서포트/Chuck support for rotary table	63 페이지 참고/See page 63
- 파워 클램프 컴포트 NG용 13kW HD코일 업그레이드 키트 Upgrade Kit 13 kW HD coil for Power Clamp Comfort NG	80.151.30.10

\* 위 주문 번호는 위 사진의 장비 구성과 일치합니다. 다른 구성을 원하실 경우 HAIMER 담당자에게 연락하여 올바른 주문번호를 문의하시기 바랍니다.  
This order number matches the machine configuration as above. In case if you like a different configuration, please contact your HAIMER representative for the right order number.

# 파워 클램프 프로파이 플러스 NG

최대 Ø 50mm 열박음 및 냉각장치가 포함된 고성능  
전문가급 열박음 장치

## POWER CLAMP PROFI PLUS NG

High performance shrink fit machine for professionals  
up to Ø 50 mm and with cooling



# 파워 클램프 프로파이 플러스 NG

## POWER CLAMP PROFI PLUS NG

### 파워 클램프 프로파이 플러스 NG

- 지능형 NG 코일 포함
- 3개의 홀더 고정 및 회전 테이블 방식
- 접촉식 냉각 시스템 포함
- 냉각 매니저 장치 포함
- Ø 40-50mm용 추가 코일을 옵션으로 선택 가능
- 회전식 척 서포트 1세트 포함
- 회전식 서랍 포함
- 전력: 20 kW
- 주전압: 3상 × 400-480볼트, 32암페어
- 공구: 솔리드 초경 및 HSS 공구 Ø3-50mm

### Power Clamp Profi Plus NG

- With intelligent NG coil
- Rotary table with 3 stations
- With integrated contact cooling
- Incl. Cooling Manager
- Optional with second coil for Ø 40-50 mm
- With 1 chuck support for rotary table
- With craning boxes
- Power: 20 kW
- Mains voltage: 3 × 400-480V, 32 A
- Tools: solid carbide and HSS from Ø 3-50 mm

### 기술적 세부사항/Technical details

- 주전압/Mains voltage	3 × 400-480 V, 32 A, 20 kW
- 공구/Tools	솔리드 초경 및 HSS 공구/solid carbide and HSS
- 공구 지름/Tool diameter	3-32 mm
- 열박음 척의 최대 길이/Maximum length of shrink fit chuck	570 mm
- 치수 넓이×깊이×높이/Dimensions W × D × H	1000 × 600 × 970 mm
- 무게/Weight	128 kg
- 파워 클램프 프로파이 플러스 NG/Power Clamp Profi Plus NG Order No.	<b>PC120-I21-C10-EU</b>

### 액세서리/Accessories

### 주문번호/Order No.

- 회전식 테이블용 척 서포트/Chuck support for rotary table	63 페이지 참고/See page 63
- 20 kW HD코일 업그레이드 키트/Upgrade Kit 20 kW HD coil	80.151.40

# 파워 클램프 프리셋 NG

공구길이 사전설정이 가능하고 냉각장치를 갖춘  
전문가급 고성능 열박음 장치

## POWER CLAMP PRESET NG

High performance shrink fit machine for professionals  
with length presetting and cooling



# 파워 클램프 프리셋 NG

## POWER CLAMP PRESET NG

### 파워 클램프 프리셋 NG

헤비듀티 열박음척 Ø50mm 까지 열박음이 가능한 HD 코일로 업그레이드가 가능함(옵션사항)

- 공구길이 세팅을 위한 수직형 높이 게이지 포함
- 지능형 NG 코일 포함
- 단일 척 고정 방식
- 접촉식 냉각 시스템 포함
- 냉각 매니저 장치 포함
- 2개의 정밀급 베이스 홀더 포함
- 2개의 정밀급 척 서포트 포함
- 회전식 서랍 포함
- 전력: 13 kW
- 주전압: 3상 400-480V, 16A
- 공구: 솔리드 초경 및 HSS 공구 Ø3-32mm

### Power Clamp Preset NG

Upgrade possible with HD coil for shrinking of Heavy Duty Shrink Chucks up to Ø 50 mm (on option)

- With vertical stop for length presetting
- With intelligent NG coil
- Single chuck version
- With integrated contact cooling
- Incl. Cooling Manager
- With 2 precision base holders
- With 2 precision chuck supports
- With craning boxes
- Power: 13 kW
- Mains voltage: 3 × 400–480V, 16 A
- Tools: solid carbide and HSS from Ø 3–32 mm

### 기술적 세부사항/Technical details

- 주전압/Mains voltage	3상 × 400 – 480볼트, 16암페어, 13kW
- 공구/Tools	솔리드 초경 및 HSS 공구/solid carbide and HSS
- 공구 지름/Tool diameter	3–32 mm
- 열박음 척의 최대 길이/Maximum length of shrink fit chuck	570 mm
- 치수 넓이x깊이x높이/Dimensions W×D×H	840×600×1110 mm
- 무게/Weight	110 kg
- 파워 클램프 프리셋 NG/Power Clamp Preset NG Order No.	<b>PC103-I21-C10-EU</b>

### 액세서리/Accessories

### 주문번호/Order No.

- 정밀급 척 서포트/Precision chuck support	61 페이지 참고/See page 61
- 13 kW HD코일 업그레이드 키트/Upgrade Kit 13 kW HD coil	80.151.30.10



파워 클램프 나노 NG i4.0  
Power Clamp Nano NG i4.0



파워 클램프 에어 i4.0 에코/컴포트  
Power Clamp Air i4.0 Eco/Comfort



파워 클램프 컴포트 i4.0  
Power Clamp Comfort i4.0



파워 클램프 프리셋 i4.0  
Power Clamp Preset i4.0

# 파워 클램프 i4.0 라인: 인더스트리 4.0을 준비하는 열박음 기술

## POWER CLAMP i4.0 Line: Shrinking Technology Industry 4.0-ready

하이머는 새로운 파워 클램프 i4.0 시리즈로 제조산업에서 공구와 장치의 디지털 연결 및 통신 분야의 새로운 표준을 만들고 있습니다.

With the new Power Clamp i4.0 series HAIMER is setting new standards regarding digital connectivity and communication of tools and machines in the world of manufacturing.



파워 클램프 프리미엄 i4.0  
Power Clamp Premium i4.0



파워 클램프 스프린트 i4.0  
Power Clamp Sprint i4.0

## 파워 클램프 i4.0 라인 특징점

### Power Clamp i4.0 Line Highlights

하이머는 새로운 파워 클램프 i4.0 시리즈로 제조산업에서 공구와 장치의 디지털 연결 및 통신 분야의 새로운 표준을 만들고 있습니다.

모든 파워 클램프 i4.0 열박음 장치에는 다음 기능들이 포함됩니다:

- 7인치 터치 디스플레이, 직관적이고 사용이 편리한 신규 소프트웨어
- 작업 현장에서의 통신을 위한 네트워크 호환성으로 인더스트리 4.0 준비
- 데이터 매트릭스 코드(큐알코드)로 열박음 설정을 읽는 스캐너(옵션)
- 공구 직경 Ø3-32 mm용 특허받은 NG코일

With the new Power Clamp i4.0 series HAIMER is setting new standards regarding digital connectivity and communication of tools and machines in the world of manufacturing.

All Power Clamp i4.0 shrink fit machines are equipped with the following features:

- 7"-Touch-Display and new intuitive software for simplified usability
- Network-compatible and industry 4.0-ready for communication in the shopfloor
- Scanner to readout shrinking parameters from Data-Matrix codes (optional)
- Patented NG-coil for tool diameters from 3-32 mm



#### 터치 디스플레이

- 7인치 디스플레이와 직관적인 신규 소프트웨어
- 사용자 친화적인 인터페이스
- 일러스트화된 기능 버튼들
- 명확한 심볼, 큰 글자
- 견고한 컬러 디스플레이
- 물, 흠집과 충격에 강한 강화유리

#### Touch-Display

- 7" Touch-Display and new intuitive software
- User-friendly Interface
- Illustrated functions
- Clear symbols, large font
- Robust color display
- Water, scratch and impact resistant



#### 핸드 스캐너

스캐너로 데이터 매트릭스 코드(큐알코드)를 읽어 열박음 값을 설정하는 가장 쉬운 방법의 열박음 작업(옵션사항)

#### Hand scanner

Scanner to readout shrinking parameters from Data-Matrix codes for easiest automatic shrinking (optional)



## 파워 클램프 i4.0 라인 POWER CLAMP i4.0 LINE

### 쿨링 i4.0 Cooling i4.0



#### 파워 클램프 프리미엄 i4.0

올바른 냉각 바디 선택을 위한 신호 기능이 탑재된 접촉식 냉각 시스템

- 빠른 냉각을 위한 냉각 바디
- 올바른 냉각 바디에서 자동으로 신호를 주어 더욱 쉽고 빠르고 안전하게 냉각
- 기록적인 냉각 시간: 약 30초
- 작업간 툴홀더에 물접촉이 없기 때문에 녹이 생기지 않음
- 사방으로 균일하게 냉각되어 변형을 방지하여 우수한 런아웃을 유지
- 뜨거운 부위는 항상 덮혀져 부상의 위험이 낮음

#### POWER CLAMP PREMIUM i4.0

Contact cooling with signaling of the right cooling station

- Cooling body for rapid cooling
- Automatic signaling of the right cooling station for easy, fast and safe cooling
- Cooling in record time: approx. 30 s
- Tool holders remain dry, no build-up of rust
- Gentle handling of chuck by even cooling; runout accuracy is maintained
- Hot points are always covered, no risk of injury

#### 파워 클램프 스프린트 i4.0

어떠한 홀더 형상도 냉각이 가능

- 한가지 사이즈의 쿨러로 모든 사이즈들을 냉각할 수 있어 여러개의 쿨링 바디처럼 사이즈별로 선택할 필요가 없음
- 먼지와 덜 마른 물기없이 깔끔하고 안전하고 원활하게 냉각
- 온도 제어 기능이 있는 지능형 냉각 시스템

#### POWER CLAMP SPRINT i4.0

Cooling regardless of the outside contour

- One size fits all – cooling for all kinds of cutting tools, no more selecting of cooling bodies
- Safe, smooth and clean cooling without dirt and water residue
- Intelligent cooling system with temperature control

# 파워 클램프 나노 NG i4.0

열박음 홀더와 열박음 콜릿용으로 경제적인 i4.0 열박음 장치

## POWER CLAMP NANO NG i4.0

Horizontal i4.0 shrink fit machine for tool holders and shrink fit collets



지능형  
모터 코일  
Intelligent  
motor coil

공기 냉각  
Air cooling



바요넷 방식 클램핑의  
공구 홀더용 어댑터(척  
서포트)  
Chuck support for  
tool holders with  
bajonet clamping

핸드 스캐너  
Hand-held scanner

공구길이 설정(옵션사항)  
허용공차 0.05mm의 수평형 공구길이  
설정 장치

**Length presetting (optional)**  
Horizontal length presetting unit  
Tolerance 0,05 mm



공구 클립(옵션사항)  
특히 작은 직경의 고품질 초경 공구를 취급하는데 가장 안전하고 정밀한 방법  
**Clips for tools (optional)**  
For safest and precise handling of high quality carbide tools – especially with smaller diameters



길이 설정용 보정 어댑터(옵션사항)  
길이 측정 장치의 원점 지정용  
**Calibration adapter for length presetting (optional)**  
For resetting the measuring device

# 파워 클램프 나노 NG i4.0

## POWER CLAMP NANO NG i4.0

파워 클램프 나노 NG i4.0은 최대 사이즈 SK40/ HSK-A63의 고주파 스피들용 소형 툴홀더 및 열박음 콜릿에 특히 적합합니다.

- 수평으로 열박음하여 공구 취급이 간편함
- 지능형 모터 코일
- 툴홀더의 데이터 매트릭스 코드(큐알코드)를 읽어 열박음 값을 설정하는 핸드 스캐너
- Ø3-32mm 공구용 공기 냉각 장치
- 7인치 터치 디스플레이 및 직관적인 신규 소프트웨어
- 스캐너 연결을 통한 인더스트리 4.0 준비
- 전력: 13 kW
- 주전압: 3상 × 400 – 480볼트, 16암페어
- 공구: 솔리드 초경 및 하이스 공구 Ø3 – 32 mm

Power Clamp Nano NG i4.0 is especially suitable for small tool holders in high frequency spindles, for shrink fit collets and for shrink fit chucks up to SK40/ HSK-A63.

- Easy tool handling by horizontal shrinking
- With intelligent motor coil
- With scanner to readout shrinking parameters from tool holders (Data-Matrix code)
- With air cooling for tools from Ø 3–32 mm
- With 7" Touch-Display and new intuitive software
- Industry 4.0-ready due to scanner connection
- Power: 13 kW
- Mains voltage: 3 × 400–480V, 16A
- Tools: solid carbide and HSS from Ø 3–32 mm

### 기술적 세부사항/Technical details

- 주전압/Mains voltage	3상 × 400 – 480볼트, 16암페어, 13kW
- 압축공기/Compressed Air	6바
- 공구/Tools	솔리드 초경 및 HSS 공구/solid carbide and HSS
- 공구 지름/Tool diameter	3–32 mm
- 열박음 홀더 공구 장착시 최대 길이/Maximum length of shrink fit chuck with tool	250 mm
- 치수 넓이x깊이x높이/Dimensions W×D×H	800×860×670 mm
- 무게/Weight	94 kg
- 파워 클램프 나노 NG i4.0 주문번호/Power Clamp Nano NG i4.0 Order No.	<b>PC406-I42-C20-EU</b>

### 액세서리/Accessories

### 주문번호/Order No.

- 파워 클램프 NG i4.0용 척 서포트/ Chuck support for Power Clamp Nano NG i4.0	59 페이지 참고/see page 59
- 열박음 공구길이 설정/Length presetting	80.165.20.3
- 나노용 공구길이 원점 설정 어댑터/Calibration adapter Nano	80.165.01
- 받침대 포함된 클립 세트/Set of clips incl. plate	80.166.00
- 시스템 카트/System Cart	80.124.00.8
- 시스템 카드용 정리판/Insert for System Cart	80.124.07

### 적용 사례/Application example



#### 열박음 콜릿

파워 클램프 나노 NG i4.0은 열박음 콜릿을 안정적으로 가열하고 냉각하기에 완벽히 적합한 모델입니다. 열박음 콜릿 프로그램 정보는 전체 카탈로그에서 확인하실 수 있습니다.

#### Shrink Fit Collets

Power Clamp Nano NG i4.0 is perfectly suitable for process reliable shrinking and cooling of shrink fit collets. See complete catalog to find the shrink fit collet program.

\* 위 주문 번호는 위 사진의 장비 구성과 일치합니다. 다른 구성을 원하실 경우 HAIMER 담당자에게 연락하여 올바른 주문번호를 문의하시기 바랍니다.  
This order number matches the machine configuration as above. In case if you like a different configuration, please contact your HAIMER representative for the right order number.

# 파워 클램프 에어 i4.0 에코

열박음 홀더와 열박음 콜릿용으로 경제적인 i4.0 열박음 장치

## POWER CLAMP AIR i4.0 ECO

Economic i4.0 shrink fit machine for tool holders and shrink fit collets



# 파워 클램프 에어 i4.0 에코 POWER CLAMP AIR i4.0 ECO

파워 클램프 에어 i4.0 에코는 모든(솔리드 카바이드 및 HSS) 공구를 위한 통합적인 냉각 솔루션을 갖춘 고성능 열박음 장치입니다. 열박음 콜릿 및 툴 홀더의 가열과 냉각시 안정적인 공정에 완벽히 적합합니다. 먼지와 물기 없이 모든 종류의 공구 홀더를 공기로 원활하고 깨끗하게 냉각합니다.

- 형상에 관계 없고 온도로 제어되는 공기냉각 방식
- 냉각후드 핸들의 터치센서로 공기압 브레이크가 작동됨
- 냉각 프로세스가 자동으로 종료됨
- 7인치 터치 스크린과 직관적인 신규 소프트웨어
- 스캐너 연결을 통한 인더스트리 4.0 준비
- 지능형 NG 코일
- 단일 척 시스템
- 2개의 정밀급 베이스 홀더와 2개의 정밀급 척 서포트 포함
- 회전식 서랍 포함
- 냉각 매니저 장치 포함

Power Clamp Air i4.0 Eco is a high performance shrink fit machine with integrated cooling for all tools (solid carbide and HSS).

It is perfectly suitable for process reliable shrinking and cooling of shrink fit collets and tool holders. Smooth and clean cooling of all kinds of tool holders by air – without dirt and water residue.

- Contour independent air cooling with temperature control
- Pneumatic brake of cooling hood with release-by-touch
- Cooling process finishes automatically
- With 7"-Touch-Display and new intuitive software
- Industry 4.0-ready due to scanner connection
- With intelligent NG coil
- Single chuck version
- With 2 precision base holders and 2 precision chuck supports
- With craning boxes
- Incl. Cooling Manager

## 기술적 세부사항/Technical details

- 주전압/Mains voltage	3상 × 400 – 480볼트, 16암페어, 13kW
- 압축공기/Compressed Air	6바
- 공구/Tools	솔리드 초경 및 HSS 공구/solid carbide and HSS
- 공구 지름/Tool diameter	3–32 mm
- 열박음 홀더 공구 장착시 최대 길이/Maximum length of shrink fit chuck (shrinking)	570 mm
- 열박음척의 최대 길이(냉각시)/Maximum length of shrink fit chuck (cooling)	260 mm
- 치수 넓이x깊이x높이/Dimensions W×D×H	880×750×1100 mm
- 무게/Weight	105 kg
- 파워 클램프 에어 i4.0 에코 주문번호/Power Clamp Air i4.0 Eco Order No.	<b>PC409-I21-C21-EU</b>

## 액세서리/Accessories

## 주문번호/Order No.

- 툴홀더의 데이터 매트릭스 코드(큐알코드)를 읽어 열박음 값을 설정하는 핸드 스캐너 Scanner to readout shrinking parameters from Data-Matrix codes	80.185.01
- 정밀급 척 서포트/Precision chuck support	61 페이지 참고/See page 61
- 열박음 공구길이 설정/Length presetting	80.188.40
- 자동식 모터 코일/Intelligent motor coil	80.101.03NG
- 연기 흡입 보조장치/Auxiliary Fume Extraction Unit	80.101.02NG.01
- 시스템 카트/System Cart	80.124.00.8
- 시스템 카트용 정리판/Insert for System Cart	80.124.06

## 적용 사례/Application example



### 열박음 콜릿

파워 클램프 에어 i4.0 에코는 열박음 콜릿을 안정적으로 가열하고 냉각하기에 완벽히 적합한 모델입니다. 열박음 콜릿 프로그램 정보는 전체 카탈로그에서 확인하실 수 있습니다.

### Shrink Fit Collets

Power Clamp Air i4.0 Eco is perfectly suitable for process reliable shrinking and cooling of shrink fit collets. See complete catalog to find the shrink fit collet program.

\* 위 주문 번호는 위 사진의 장비 구성과 일치합니다. 다른 구성을 원하실 경우 HAIMER 담당자에게 연락하여 올바른 주문번호를 문의하시기 바랍니다.  
This order number matches the machine configuration as above. In case if you like a different configuration, please contact your HAIMER representative for the right order number.

# 파워 클램프 에어 i4.0 콤포트

열박음 홀더와 열박음 콜릿용으로 높은 편리성의 i4.0 열박음 장치

## POWER CLAMP AIR i4.0 COMFORT

Comfort i4.0 shrink fit machine for tool holders and shrink fit collets



사진은 길이 설정 보조장치(옵션)가 추가된 PC409-I41-C21-EU 제품입니다  
Picture shows PC409-I41-C21-EU with length presetting (optional)

# 파워 클램프 에어 i4.0 콤포트

## POWER CLAMP AIR i4.0 COMFORT

파워 클램프 에어 i4.0 콤포트는 모든(솔리드 카바이드 및 HSS) 공구를 위한 통합적인 냉각 솔루션을 갖춘 고성능 열박음 장치입니다. 열박음 콜릿 및 툴 홀더의 가열과 냉각시 안정적인 공정에 완벽히 적합합니다. 먼지와 물기 없이 모든 종류의 공구 홀더를 공기로 원활하고 깨끗하게 냉각합니다.

- 형상에 관계 없고 온도로 제어되는 공기냉각 방식
- 냉각후드 핸들의 터치센서로 공기압 브레이크가 작동됨
- 냉각 프로세스가 자동으로 종료됨
- 7인치 터치 스크린과 직관적인 신규 소프트웨어
- 스캐너 연결을 통한 인더스트리 4.0 준비
- 툴홀더의 데이터 매트릭스 코드(큐알코드)를 읽어 열박음 값을 설정하는 핸드 스캐너
- 지능형 NG 코일
- 단일 척 시스템
- 2개의 정밀급 베이스 홀더와 2개의 정밀급 척 서포트 포함
- 회전식 서랍 포함
- 냉각 매니저 장치 포함

Power Clamp Air i4.0 Comfort is a high performance shrink fit machine with integrated cooling for all tools (solid carbide and HSS).

It is perfectly suitable for process reliable shrinking and cooling of shrink fit collets and tool holders. Smooth and clean cooling of all kinds of tool holders by air – without dirt and water residue.

- Contour independent air cooling with temperature control
- Pneumatic brake of cooling hood with release-by-touch
- Cooling process finishes automatically
- With 7"-Touch-Display and new intuitive software
- Industry 4.0-ready due to scanner connection
- With scanner to readout shrinking parameters from tool holders (Data-Matrix code)
- With intelligent motor coil
- Single chuck version
- With 2 precision base holders and 2 precision chuck supports
- With craning boxes
- Incl. Cooling Manager

### 기술적 세부사항/Technical details

- 주전압/Mains voltage	3상 × 400 – 480볼트, 16암페어, 13kW
- 압축공기/Compressed Air	6바
- 공구/Tools	솔리드 초경 및 HSS 공구/solid carbide and HSS
- 공구 지름/Tool diameter	3–32 mm
- 열박음 홀더 공구 장착시 최대 길이/Maximum length of shrink fit chuck (shrinking)	570 mm
- 열박음척의 최대 길이(냉각시)/Maximum length of shrink fit chuck (cooling)	260 mm
- 치수 넓이×깊이×높이/Dimensions W×D×H	880×750×1100 mm
- 무게/Weight	105 kg
- 파워 콤포트 에어 i4.0 콤포트 주문번호/Power Clamp Air i4.0 Comfort Order No.	<b>PC409-I41-C21-EU</b>

### 액세서리/Accessories

### 주문번호/Order No.

- 열박음 공구길이 설정/Length presetting	80.188.40
- 정밀급 척 서포트/Precision chuck support	61 페이지 참고/See page 61
- 연기 흡입 보조장치/Auxiliary Fume Extraction Unit	80.101.02NG.01
- 시스템 카트/System Cart	80.124.00.8
- 시스템 카트용 정리판/Insert for System Cart	80.124.06

### 적용 사례/Application example



#### 열박음 콜릿

파워 클램프 에어 i4.0 콤포트는 열박음 콜릿을 안정적으로 가열하고 냉각하기에 완벽히 적합한 모델입니다. 열박음 콜릿 프로그램 정보는 전체 카탈로그에서 확인하실 수 있습니다.

#### Shrink Fit Collets

Power Clamp Air i4.0 Comfort is perfectly suitable for process reliable shrinking and cooling of shrink fit collets. See complete catalog to find the shrink fit collet program.

# 파워 클램프 콤포트 i4.0

야심적인 i4.0 열박음 장치

# POWER CLAMP COMFORT i4.0

i4.0 shrink fit machine for ambitious





# 파워 클램프 컴포트 i4.0

## POWER CLAMP COMFORT i4.0

하이머는 새로운 파워 클램프 i4.0 시리즈로 제조산업에서 공구와 장치의 디지털 연결 및 통신 분야의 새로운 표준을 만들고 있습니다.

7인치 터치 디스플레이와 직관적인 신규 소프트웨어로 사용이 편리합니다.

최대 Ø50mm의 헤비듀티 열박음용 HD코일로 업그레이드 할 수 있습니다.(옵션사항)

- 네트워크 호환성 및 인더스트리 4.0 준비
- 7인치 터치 스크린과 직관적인 신규 소프트웨어
- 지능형 NG 코일
- 3구 스테이션의 회전식 테이블
- 접촉식 냉각장치
- 냉각 매니저 장치 포함
- 회전 테이블용 척 서포트 1세트
- 회전식 서랍
- 전력: 13 kW
- 주전압: 3상 × 400 – 480볼트, 16암페어
- 공구: 솔리드 초경 및 HSS 공구 Ø3 – 32 mm
- 툴홀더의 데이터 매트릭스 코드(큐알코드)를 읽어 열박음 값을 설정하는 핸드 스캐너(옵션사항)
- TME 냉각 시스템(옵션사항)

With the new Power Clamp i4.0 series HAIMER is setting new standards regarding digital connectivity and communication in the world of shrink technology.

A 7"-Touch-Display and a new intuitive software provide simplified usability.

Upgrade possible with HD coil for shrinking of Heavy Duty Shrink Chucks up to Ø 50 mm (optional)

- Industry 4.0-ready due to scanner connection
- With 7"-Touch-Display and new intuitive software
- With intelligent NG coil
- Rotary table with 3 stations
- With integrated contact cooling
- Incl. Cooling Manager
- With 1 chuck support for rotary table
- With craning boxes
- Power: 13 kW
- Mains voltage: 3 × 400 – 480V, 16A
- Tools: solid carbide and HSS from Ø 3 – 32 mm
- Scanner to readout shrinking parameters from tool holders (Data-Matrix code) optional
- TME Cooling System (optional)

### 기술적 세부사항/Technical details

- 주전압/Mains voltage	3상 × 400 – 480볼트, 16암페어, 13kW
- 공구/Tools	솔리드 초경 및 HSS 공구/solid carbide and HSS
- 공구 지름/Tool diameter	3 – 32 mm
- 열박음 척의 최대 길이/Maximum length of shrink fit chuck	570 mm
- 치수 넓이x깊이x높이/Dimensions W×D×H	850×660×970 mm
- 무게/Weight	115 kg
- 파워 클램프 컴포트 i4.0 라인 주문번호/Power Clamp Comfort i4.0 Order No.	<b>PC400-I21-C10-EU</b>

### 액세서리/Accessories

### 주문번호/Order No.

- 툴홀더의 데이터 매트릭스 코드(큐알코드)를 읽어 열박음 값을 설정하는 핸드 스캐너 Scanner to readout shrinking parameters from Data-Matrix codes	80.185.01
- 회전 테이블용 척 서포트/Chuck support for rotary table	63 페이지 참고/See page 63
- 파워 클램프 컴포트 i4.0용 HD 코일 업그레이드 키트/ Upgrade Kit 13 kW HD coil for Power Clamp Comfort i4.0	80.151.30.10
- 연기 흡입 보조장치/Auxiliary Fume Extraction Unit	80.101.02NG.01
- 시스템 카트/System Cart	80.124.00.8
- 13 kW 장치용 TME 냉각 시스템(옵션사항)/TME Cooling System for 13 kW machines (optional)	80.105.19.00

\* 위 주문 번호는 위 사진의 장비 구성과 일치합니다. 다른 구성을 원하실 경우 HAIMER 담당자에게 연락하여 올바른 주문번호를 문의하시기 바랍니다.  
This order number matches the machine configuration as above. In case if you like a different configuration, please contact your HAIMER representative for the right order number.

# 파워 클램프 프리셋 i4.0

공구 길이 설정 보조장치가 장착된 i4.0 열박음 장치

## POWER CLAMP PRESET i4.0

i4.0 shrink fit machine for the ambitious with length presetting



# 파워 클램프 프리셋 i4.0

## POWER CLAMP PRESET i4.0

하이머는 새로운 파워 클램프 i4.0 시리즈로 제조산업에서 공구와 장치의 디지털 연결 및 통신 분야의 새로운 표준을 만들고 있습니다

7인치 터치 디스플레이와 직관적인 신규 소프트웨어로 사용이 편리합니다.

최대 Ø50mm의 헤비듀티 열박음용 HD코일로 업그레이드 할 수 있습니다.(옵션사항)

- 네트워크 호환성 및 인더스트리 4.0 준비
- 7인치 터치 스크린과 직관적인 신규 소프트웨어
- 열박음 길이 설정을 위한 수직형 세팅 장치
- 지능형 NG 코일
- 단일 척 시스템
- 접촉식 냉각장치
- 냉각 매니저 장치 포함
- 2개의 정밀급 베이스 홀더와 2개의 정밀급 척 서포트 포함
- 회전식 서랍
- 전력: 13kW
- 주전압: 3상 × 400 – 480볼트, 16암페어
- 공구: 솔리드 초경 및 HSS 공구 Ø3–32mm
- 툴홀더의 데이터 매트릭스 코드(큐알코드)를 읽어 열박음 값을 설정하는 핸드 스캐너(옵션사항)
- TME 냉각 시스템(옵션사항)

With the new Power Clamp i4.0 series HAIMER is setting new standards regarding digital connectivity and communication in the world of shrink technology.

A 7"-Touch-Display and a new intuitive software provide simplified usability.

Upgrade possible with HD coil for shrinking of Heavy Duty Shrink Chucks up to Ø 50 mm (optional)

- Industry 4.0-ready due to scanner connection
- With 7"-Touch-Display and new intuitive software
- With vertical stop for length presetting
- With intelligent NG coil
- Single chuck version
- With integrated contact cooling
- Incl. Cooling Manager
- With 2 precision base holders and 2 precision chuck supports
- With craning boxes
- Power: 13 kW
- Mains voltage: 3 × 400–480V, 16 A
- Tools: solid carbide and HSS from Ø 3–32 mm
- Scanner to readout shrinking parameters from tool holders (Data-Matrix code) optional
- TME Cooling System (optional)

### 기술적 세부사항/Technical details

- 주전압/Mains voltage	3상 × 400 – 480볼트, 16암페어, 13kW
- 공구/Tools	솔리드 초경 및 HSS 공구/solid carbide and HSS
- 공구 지름/Tool diameter	3–32 mm
- 열박음 척의 최대 길이/Maximum length of shrink fit chuck	570 mm
- 치수 넓이x깊이x높이/Dimensions W×D×H	860×660×970 mm
- 무게/Weight	115 kg
- 파워 클램프 프리셋 i4.0 주문번호/Power Clamp Preset i4.0 Order No.	<b>PC403-I21-C10-EU</b>

### 액세서리/Accessories

### 주문번호/Order No.

- 데이터 매트릭스 코드(큐알코드)를 읽어 열박음 값을 설정하는 핸드 스캐너 Scanner to readout shrinking parameters from Data-Matrix codes	80.185.01
- 정밀급 척 서포트/Precision chuck support	61 페이지 참고/See page 61
- 파워 클램프 프리셋 i4.0용 13kW HD 코일 업그레이드 키트 Upgrade Kit 13 kW HD coil for Power Clamp Preset i4.0	80.151.30.10
- 연기 흡입 보조장치/Auxiliary Fume Extraction Unit	80.101.02NG.01
- 시스템 카트/System Cart	80.124.00.8
- 13kW 장치용 TME 냉각 시스템(옵션사항)/TME Cooling System for 13 kW machines (optional)	80.105.19.00

\* 위 주문 번호는 위 사진의 장비 구성과 일치합니다. 다른 구성을 원하실 경우 HAIMER 담당자에게 연락하여 올바른 주문번호를 문의하시기 바랍니다.  
This order number matches the machine configuration as above. In case if you like a different configuration, please contact your HAIMER representative for the right order number.

# 파워 클램프 프리미엄 i4.0

인체공학적인 하이엔드급 i4.0 열박음 스테이션

## POWER CLAMP PREMIUM i4.0

Ergonomic i4.0 high-end shrink station



사진은 길이 설정 보조장치와 스캐너(옵션사항들)이 포함된 PC407-I22-C11-EU 제품입니다  
Picture shows PC407-I22-C11-EU with length presetting and scanner (optional)

# 파워 클램프 프리미엄 i4.0

## POWER CLAMP PREMIUM i4.0

모든 (솔리드 초경 및 HSS) 절삭 공구를 위한 접촉식 냉각 시스템이 기본으로 포함되며 새로운 프리미엄급 품질과 디자인의 인체 공학적인 하이엔드급 열박음 스테이션입니다. 완벽한 핸들링과 최대 5개의 냉각 스테이션에서 동시에 냉각이 가능합니다.

- 7인치 터치 스크린과 직관적인 신규 소프트웨어
- 네트워크 호환성 및 인더스트리 4.0 준비
- 전력: 13kW
- 주전압: 3상 × 400 – 480볼트, 16암페어
- 공구: 솔리드 초경 및 HSS 공구 Ø3–32mm
- 지능형 NG 코일
- 온도제어 기능의 TME 지능형 냉각 시스템
- 다섯개의 쿨링바디가 장착된 접촉식 냉각
- 올바른 냉각 스테이션으로 신호를 주어 쉽고 빠르고 안전한 냉각이 가능한 리니어 가이드 방식의 쿨링 바디
- 절삭 공구 날 끝의 손상을 방지
- 스피드 쿨러와 냉각 매니저 장치 포함
- 2개의 정밀급 베이스 홀더와 2개의 정밀급 척 서포트 포함
- 베이스 캐비닛의 액세서리 보관용 서랍
- 툴홀더의 데이터 매트릭스 코드(큐알코드)를 읽어 열박음 값을 설정하는 핸드 스캐너(옵션사항)
- 공구길이 설정 보조장치(옵션사항)

**Ergonomic high-end shrink station in new, premium quality industry design with integrated contact cooling for all cutting tools (solid carbide and HSS) and for perfect handling and simultaneous cool-down at max. five cooling stations.**

- With 7"-Touch-Display and new intuitive software
- Industry 4.0-ready due to scanner connection
- Power: 13 kW
- Mains voltage: 3 × 400–480V, 16 A
- Tools: solid carbide and HSS from Ø 3–32 mm
- With NG coil
- TME Intelligent Cooling System with temperature control
- Integrated contact cooling with five cooling bodies
- Linear guided cooling bodies with automatic signaling of the right cooling station for easy, fast and safe cooling
- No damage at the edges of the cutting tool
- Incl. Speed Cooler and Cooling Manager
- Incl. 2 precision base holders and 2 precision chuck supports
- Integrated drawer in base cabinet
- Scanner to readout shrinking parameters from tool holders (Data-Matrix code) optional
- Length presetting (optional)

### 기술적 세부사항/Technical details

- 주전압/Mains voltage	3상 × 400 – 480볼트, 16암페어, 13kW
- 공구/Tools	솔리드 초경 및 HSS 공구/solid carbide and HSS
- 공구 지름/Tool diameter	3–32 mm
- 열박음 척의 최대 길이/Maximum length of shrink fit chuck	535 mm
- 치수 넓이x깊이x높이/Dimensions W×D×H	1340×914×1816 mm
- 무게/Weight	535 kg 베이스 캐비닛 포함/535 kg incl. base cabinet
- 파워 클램프 프리미엄 i4.0 주문번호/Power Clamp Premium i4.0 Order No.	<b>PC407-I22-C11-EU</b>

### 액세서리/Accessories

### 주문번호/Order No.

- 데이터 매트릭스 코드(큐알코드)를 읽어 열박음 값을 설정하는 핸드 스캐너 Scanner to readout shrinking parameters from Data-Matrix codes	80.185.00
- 파워 클램프 프리미엄 i4.0용 13kW HD코일 업그레이드 키트 Upgrade Kit 13 kW HD coil for Power Clamp Premium i4.0	80.151.30.10S
- 정밀급 척 서포트/Precision chuck support	61 페이지 참고/See page 61
- 척 서포트용 정밀급 베이스 홀더/Precision base holder for chuck support	80.131.01
- 길이 설정 보조장치/Length presetting	80.188.00
- 연기 흡입 보조장치/Auxiliary Fume Extraction Unit	80.101.02NG.03

\* 위 주문 번호는 위 사진의 장비 구성과 일치합니다. 다른 구성을 원하실 경우 HAIMER 담당자에게 연락하여 올바른 주문번호를 문의하시기 바랍니다.  
This order number matches the machine configuration as above. In case if you like a different configuration, please contact your HAIMER representative for the right order number.

# 파워 클램프 스프린트 i4.0

모든 형상의 냉각이 가능한 인체 공학적인 i4.0 열박음 스테이션

## POWER CLAMP SPRINT i4.0

Ergonomic i4.0 shrink station for cooling of all geometries



사진은 공구길이 설정 보조장치와 스캐너가 포함된 PC408-I22-C21-EU 모델입니다  
Picture shows PC408-I22-C21-EU with length presetting and scanner (optional)

# 파워 클램프 스프린트 i4.0

## POWER CLAMP SPRINT i4.0

모든 종류의 (솔리드 카바이드 및 HSS) 절삭공구와 열박음 콜릿의 통합적인 냉각이 가능한 새로운 프리미엄 품질의 산업 디자인으로 인체공학적인 열박음 스테이션입니다.

- 7인치 터치 스크린과 직관적인 신규 소프트웨어
- 네트워크 호환성 및 인더스트리 4.0 준비
- 전력: 13kW
- 주전압: 3상 × 400 – 480볼트, 16암페어
- 공구: 솔리드 초경 및 HSS 공구 Ø3–32mm
- 지능형 NG 코일
- 외부 형상에 관계없이 에어 노즐과 냉각수 샤워로 먼지와 잔여 물기 없이 모든 종류의 열박음 척과 열박음 콜릿을 원활하고 깨끗하게 냉각
- 최적화되고 안전한 냉각을 위한 온도제어 기능
- 절삭 공구 날 끝의 손상을 방지
- 2개의 정밀급 베이스 홀더와 2개의 정밀급 척 서포트 포함
- 베이스 캐비닛의 액세스리 보관용 서랍
- 툴홀더의 데이터 매트릭스 코드(큐알코드)를 읽어 열박음 값을 설정하는 핸드 스캐너(옵션사항)
- 공구길이 설정 보조장치(옵션사항)

**Ergonomic shrink station in new, premium quality industry design with integrated cooling for all kind of cutting tools (solid carbide and HSS) and shrink fit collets in record time.**

- With 7"-Touch-Display and new intuitive software
- Industry 4.0-ready due to scanner connection
- Power: 13 kW
- Mains voltage: 3 × 400–480V, 16 A
- Tools: solid carbide and HSS from Ø 3–32 mm
- With NG coil
- Smooth and clean cooling of all kind of shrink fit chucks and shrink fit collets regardless of the outside contour by air nozzles and drizzle – without dirt and water residue
- Temperature control for optimised and safe cooling
- No damage at the edges of the cutting tool
- Incl. 2 precision base holders and 2 precision chuck supports
- Integrated drawer in base cabinet
- Scanner to readout shrinking parameters from tool holders (Data-Matrix code) optional
- Length presetting (optional)

### 기술적 세부사항/Technical details

- 주전압/Mains voltage	3상 × 400 – 480볼트, 16암페어, 13kW
- 압축공기/Compressed Air	6바
- 공구/Tools	솔리드 초경 및 HSS 공구/solid carbide and HSS
- 공구 지름/Tool diameter	3–32 mm
- 열박음 척의 최대 길이/Maximum length of shrink fit chuck	535 mm
- 치수 넓이×깊이×높이/Dimensions W×D×H	1340×962×2560 mm (최대 작업 높이/max. work height) 1340×962×1960 mm (운반시 높이/transportation height)
- 무게/Weight	550 kg 베이스 캐비닛 포함/550 kg incl. base cabinet
- 파워 클램프 스프린트 i4.0 주문번호/Power Clamp Sprint i4.0 Order No.	<b>PC408-I22-C21-EU</b>

### 액세서리/Accessories

### 주문번호/Order No.

- 데이터 매트릭스 코드(큐알코드)를 읽어 열박음 값을 설정하는 핸드 스캐너 Scanner to readout shrinking parameters from Data-Matrix codes	80.185.00
- 파워 클램프 스프린트 i4.0용 13kW HD코일 업그레이드 키트 Upgrade Kit 13 kW HD coil for Power Clamp Sprint i4.0	80.151.30S
- 정밀급 척 서포트/Precision chuck support	61 페이지 참고/See page 61
- 척 서포트용 정밀급 베이스 홀더/Precision base holder for chuck support	80.131.01
- 길이 설정 보조장치/Length presetting	80.188.00
- 연기 흡입 보조장치/Auxiliary Fume Extraction Unit	80.101.02NG.03



#### 열박음 콜릿

파워 클램프 스프린트 i4.0은 열박음 콜릿을 안정적으로 가열하고 냉각하기에 완벽히 적합한 모델입니다. 열박음 콜릿 프로그램 정보는 전체 카탈로그에서 확인하실 수 있습니다.

#### Shrink Fit Collets

Power Clamp Sprint i4.0 is perfectly suitable for process reliable shrinking and cooling of shrink fit collets. See complete catalog to find the shrink fit collet program.

\* 위 주문 번호는 위 사진의 장비 구성과 일치합니다. 다른 구성을 원하실 경우 HAIMER 담당자에게 연락하여 올바른 주문번호를 문의하시기 바랍니다.  
This order number matches the machine configuration as above. In case if you like a different configuration, please contact your HAIMER representative for the right order number.

# 카트 및 정리판 CARTS AND INSERTS

## 액세서리/Accessories



**시스템 카트용 서랍 정리판**  
(기본 포함된 액세서리가 아님)

**Drawer insert for system cart**  
(does not include accessories)

**기술적 세부사항/Technical details**

- 정리판 주문 번호/ Drawer Order No.	80.124.04
----------------------------------	-----------



**시스템 카트**

- 열박음 장치와 액세서리용 카트
- 깨끗하고 깔끔한 작업공간
- 인체공학적인 작업 높이
- 손쉬운 접근성
- 옵션사항: 액세서리 보관용 서랍 정리판

**System cart**

- Cart for shrinking machine and accessories
- For a clear and tidy work space
- Ergonomic work height
- Everything at hand
- Optional: Drawers with inserts to store accessories

**기술적 세부사항/Technical details**

- 시스템 카트/ <b>System cart</b>	
치수/Dimensions	1000×620×840 mm
주문번호/Order No.	80.124.00.8



**열박음 장치용 카트/Cart for shrink fit machine**

**기술적 세부사항/Technical details**

- 카트 주문번호/Cart Order No.	80.106.00.3
--------------------------	-------------



# 베이스 홀더

## BASE HOLDER



모든 사이즈의 척 서포트용 홀더  
두가지 버전이 있음:  
To hold chuck supports of all sizes.  
Available in two versions:

**파워 클램프 베이직/이코노믹/이코노믹 플러스용 베이스 홀더**

**Base holder for Power Clamp Basic/Economic/  
Economic Plus**



**파워 클램프 프리셋/프리미엄 플러스/프리셋 i4.0/프리미엄 i4.0/스프린트 i4.0용 정밀급 베이스 홀더**  
공구길이 설정시 최상의 정밀도를 위해 기능적인 표면으로 미세가공 처리된 고정밀 버전

**Precision base holder for Power Clamp Preset/  
Premium Plus/Preset i4.0/Premium i4.0/Sprint i4.0**

High precision version with fine machined functional surfaces for maximum precision at length presetting.

### 주문번호/Order No.

- 파워 클램프 베이직/이코노믹/이코노믹 플러스용 베이스 홀더 Base holder for Power Clamp Basic/Economic/Economic Plus	80.155.01
- 파워 클램프 프리셋/프리미엄 플러스/프리셋 i4.0/프리미엄 i4.0/스프린트 i4.0용 정밀급 베이스 홀더 Precision base holder for Power Clamp Preset/Premium Plus/Preset i4.0/Premium i4.0/Sprint i4.0	80.131.01

# 베이스 홀더 BASE HOLDER



### 하이머 열박음 ER 콜릿용 정밀급 베이스 홀더

공구길이 설정시 최상의 정밀도를 위해 기능적인 표면으로 미세가공 처리된 고정밀 버전, 길이 조절시 최적의 조작성을 위해 개방되어 있는 디자인

### Precision base holder for HAIMER ER shrink fit collets.

High precision version with fine machined functional surfaces for maximum precision at length presetting. Open base design for optimal access to adjust the length.

하이머 열박음 ER 콜릿용 정밀급 베이스 홀더  
Precision base holder for HAIMER ER shrink fit collets

		주문번호/Order No.
- 하이머 열박음 ER 콜릿용 정밀급 베이스 홀더 Precision base holder for HAIMER ER shrink fit collets		80.131.02

## 파워 클램프 나노용 척 서포트 CHUCK SUPPORT FOR POWER CLAMP NANO



수평형 열박음 장치 파워 클램프 나노용 척 서포트  
테이퍼 사이즈 SK30~SK40, BT30~BT40, JBS T15, HSK-25~HSK-63, PSC40~PSC63, ER11~ER32 에서 선택 가능

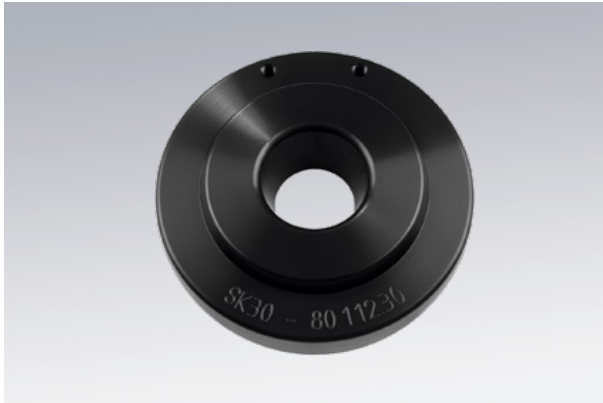
### Chuck support for horizontal shrink fit machine Power Clamp Nano.

Available in taper sizes SK30 – SK40, BT30 – BT40, JBS T15, HSK-25 – HSK-63, PSC40 – PSC63, ER11 – ER32

### 파워 클램프 나노/나노 NG i4.0용 어댑터식 척 서포트 Precision chuck support for Power Clamp Nano/Nano NG i4.0

테이퍼 사이즈/For taper size	주문번호/Order No.
- DIN 69872/MAS 403 풀스터드 볼트가 장착된 SK/BT30용 (이면 구속 타입에도 적용됨) SK/BT30 with pull stud DIN 69872/MAS 403 (also for version with Face Contact)	80.162.30
- 풀스터드 볼드가 미장착된 나사산 M12의 SK30용 (이면 구속 타입에도 적용됨) SK30 without pull stud with thread M12 (also for version with Face Contact)	80.162.30.01
- 풀스터드 볼드가 미장착된 나사산 M16의 SK30용 (이면 구속 타입에도 적용됨) SK40 without pull stud with thread M16 (also for version with Face Contact)	80.162.40.01
- DIN 69872 풀스터드 볼트가 장착된 SK40용 (이면 구속 타입에도 적용됨) SK40 with pull stud DIN 69872 (also for version with Face Contact)	80.162.40.02
- ISO 7388-B 풀스터드 볼트가 장착된 SK40용 (이면 구속 타입에도 적용됨) SK40 with pull stud ISO 7388-B (also for version with Face Contact)	80.162.40.04
- MAS 403 풀스터드 볼트가 장착된 BT40용 (이면 구속 타입에도 적용됨) BT40 with pull stud MAS 403 (also for version with Face Contact)	80.162.40.06
- JBS R15-45 풀스터드 볼트가 장착된 JBS T15용/JBS T15 with pull stud JBS R15-45	80.162.T15
- HSK-25	80.163.25
- HSK-32	80.163.32
- HSK-40	80.163.40
- HSK-50	80.163.50
- HSK-63	80.163.63
- PSC 40	80.167.C4
- PSC 50	80.167.C5
- PSC 63	80.167.C6
- ER11	80.168.ER11
- ER16	80.168.ER16
- ER20	80.168.ER20
- ER25	80.168.ER25
- ER32	80.168.ER32

## 척 서포트 CHUCK SUPPORT



### 단일 척 시스템용 척 서포트

테이퍼 사이즈 SK30~SK50, BT30~BT50, HSK-25~HSK-125, KM4X63\*, KM4X100\*, PSC32~PSC80, HSK-F63 마키노, HSK-F80 마키노에서 선택 가능

### Chuck support for single-chuck system.

Available in taper sizes SK30 – SK50, BT30 – BT50, HSK-25 – HSK-125, KM4X63\*, KM4X100\*, PSC 32 – PSC 80, HSK-F63 Makino, HSK-F80 Makino

### 파워 클램프 베이직, 이코노믹/NG, 이코노믹 플러스/NG용 척 서포트

### Precision chuck support for Power Clamp Basic, Economic/NG, Economic Plus/NG

테이퍼 사이즈/For taper size	주문번호/Order No.
– SK/BT30 (이면 구속 타입에도 적용됨/also for version with Face Contact)	80.112.30
– SK/BT40 (이면 구속 타입에도 적용됨/also for version with Face Contact)	80.112.40
– SK/BT45 (이면 구속 타입에도 적용됨/also for version with Face Contact)	80.112.45
– SK/BT50 (이면 구속 타입에도 적용됨/also for version with Face Contact)	80.112.50
– HSK-25	80.113.25
– HSK-32	80.113.32
– HSK-40	80.113.40
– HSK-50/HSK-63F	80.113.50
– HSK-63/KM4X63*	80.113.63
– HSK-80	80.113.80
– HSK-100/KM4X100*	80.113.10
– HSK-125	80.113.125
– HSK-F63 마키노/Makino	80.113.F63M
– HSK-F80 마키노/Makino	80.113.F80M
– PSC 32	80.114.30
– PSC 40	80.114.40
– PSC 50	80.114.50
– PSC 63	80.114.60
– PSC 80	80.114.80
– KM63	80.114.KM63

\* KM4X는 Kennametal Inc. 의 등록된 상표/상품명입니다.  
KM4X is a registered trademark/tradename of Kennametal Inc.

# 정밀급 척 서포트 PRECISION CHUCK SUPPORT



## 단일 척 시스템용 정밀급 척 서포트

- 기능적 표면에 미세가공 처리
- 테이퍼 사이즈 SK30~SK50, BT30~BT50, HSK-25~HSK-125, KM4X63\*, KM4X100\*, PSC32~PSC80, HSK-F63 마키노, HSK-F80 마키노에서 선택 가능

## Precision chuck support for single-chuck system.

- Fine machined functional surfaces
- Available in taper sizes SK30 – SK50, HSK-25 – HSK-125, KM4X63\*, KM4X100\*, PSC 32 – PSC 80, HSK-F63 Makino, HSK-F80 Makino

파워 클램프 프리셋 NG/파워 클램프 프리미엄 플러스/파워 클램프 에어 i4.0 에코/컴포트/파워 클램프 프리셋 i4.0/파워 클램프 프리미엄 i4.0/파워 클램프 스프린트 i4.0용 정밀급 척 서포트

Precision chuck support for Power Clamp Preset NG/Power Clamp Premium Plus/Power Clamp Air i4.0 Eco/Comfort/Power Clamp Preset i4.0/Power Clamp Premium i4.0/Power Clamp Sprint i4.0

테이퍼 사이즈/For taper size	주문번호/Order No.
- SK/BT30(이면 구속 타입에도 적용됨/also for version with Face Contact)	80.132.30
- SK/BT40(이면 구속 타입에도 적용됨/also for version with Face Contact)	80.132.40
- SK/BT50(이면 구속 타입에도 적용됨/also for version with Face Contact)	80.132.50
- HSK-25	80.133.25
- HSK-32	80.133.32
- HSK-40	80.133.40
- HSK-50/HSK-63F	80.133.50
- HSK-63/KM4X63*	80.133.63
- HSK-80	80.133.80
- HSK-100/KM4X100*	80.133.100
- HSK-125	80.133.125
- HSK-F63 마키노/Makino	80.133.F63M
- HSK-F80 마키노/Makino	80.133.F80M
- PSC 32	80.134.30
- PSC 40	80.134.40
- PSC 50	80.134.50
- PSC 63	80.134.60
- PSC 80	80.134.80

\* KM4X는 Kennametal Inc. 의 등록된 상표/상품명입니다.  
KM4X is a registered trademark/tradename of Kennametal Inc.

# 파워 클램프용 정밀급 척 서포트

## PRECISION CHUCK SUPPORT FOR POWER CLAMP



### 파워 클램프 프리미엄 플러스용 정밀급 척 서포트

- 기능적 표면에 미세가공 처리
- 척 보호용 핀 포함

테이퍼 사이즈 SK30~SK50, BT30~BT50, HSK-25~HSK-125, HSK-F63 마키노, HSK-F80 마키노, PSC32~PSC80에서 선택 가능

### Precision chuck support for Power Clamp Premium Plus.

- Fine machined functional surfaces
- With pin for protection of the chuck

Available in taper sizes SK30 – SK50, BT30 – BT50, HSK-25 – HSK-125, HSK-F63 Makino, HSK-F80 Makino, PSC 32 – PSC 80

### 파워 클램프 프리미엄 플러스용 정밀급 척 서포트

#### Precision chuck support for Power Clamp Premium Plus

테이퍼 사이즈/For taper size	주문번호/Order No.
- SK30	80.172.30
- SK40	80.172.40
- SK45	80.172.45
- SK50	80.172.50
- BT30	80.175.30
- BT40	80.175.40
- BT45	80.175.45
- BT50	80.175.50
- HSK-25	80.173.25
- HSK-32	80.173.32
- HSK-40	80.173.40
- HSK-50	80.173.50
- HSK-63	80.173.63
- HSK-80	80.173.80
- HSK-100	80.173.10
- HSK-125	80.173.125
- HSK-F63 마키노/Makino	80.173.F63M
- HSK-F80 마키노/Makino	80.173.F80M
- PSC 32	80.174.30
- PSC 40	80.174.40
- PSC 50	80.174.50
- PSC 63	80.174.60
- PSC 80	80.174.80

# 회전식 테이블용 척 서포트 CHUCK SUPPORT FOR ROTARY TABLE



## 회전식 테이블용 척 서포트

테이퍼 사이즈 SK30~SK50, BT30~BT50, HSK-25~HSK-100, PSC32~PSC80에서 선택 가능

## Chuck support for rotary table.

Available in taper sizes SK30 – SK50, BT30 – BT50, HSK-25 – HSK-100, PSC 32 – PSC 80

## 파워 클램프 프로파이 플러스/프로파이 플러스 NG/컴포트/컴포트 NG/컴포트 i4.0용 척 서포트 Chuck support for Power Clamp Profi Plus/Profi Plus NG/Comfort/Comfort NG/Comfort i4.0

테이퍼 사이즈/For taper size	주문번호/Order No.
– SK/BT30 (이면 구속 타입에도 적용됨/also for version with Face Contact)	80.102.30
– SK/BT40 (이면 구속 타입에도 적용됨/also for version with Face Contact)	80.102.40
– SK/BT45 (이면 구속 타입에도 적용됨/also for version with Face Contact)	80.102.45
– SK/BT50 (이면 구속 타입에도 적용됨/also for version with Face Contact)	80.102.50
– 여러가지 사이즈 구성시/various sizes	80.103.00
– HSK-25	80.103.25
– HSK-32	80.103.32
– HSK-40	80.103.40
– HSK-50	80.103.50
– HSK-63	80.103.63
– HSK-80	80.103.80
– HSK-100	80.103.10
– PSC 32	80.104.30
– PSC 40	80.104.40
– PSC 50	80.104.50
– PSC 63	80.104.60
– PSC 80	80.104.80

## 열박음 ER콜릿용 척 서포트 CHUCK SUPPORT FOR ER SHRINK FIT COLLETS



### 공구길이 설정이 가능한 열박음 ER콜릿용 척 서포트

- 정밀한 콜릿 클램핑
- 스탑 핀으로 빠르고 반복 가능한 공구길이 조절
- 셋 스크류와 카운터 너트로 조절 및 고정
- 척 서포트에 부착되어 공간을 절약
- 셋 스크류와 카운터 너트의 회전으로 손쉽게 사용
- 멀티 스피들용으로 똑같은 공구의 반복적인 공구길이 설정에 적합

### Chuck support for ER shrink fit collets with integrated length presetting.

- Precise clamping of the collet
- Fast and repeatable length adjustment with stop pin
- Adjustment with set screw and counter nut
- Integrated in chuck support, thus very space-saving
- Easy handling by turning of set screw and counter nut
- Application suitable also at multi-spindle machines for repeatable length presetting of twin tools

#### 척 서포트 사이즈/Chuck support for

#### 주문번호/Order No.

- ER11	80.135.11
- ER16	80.135.16
- ER20	80.135.20
- ER25	80.135.25
- ER32	80.135.32
- 파워 클램프 베이직/이코노믹/이코노믹 플러스용 베이스 홀더 Base holder for Power Clamp Basic/Economic/Economic Plus	80.155.01



# 하이머 열박음 ER콜릿용 척 서포트

## CHUCK SUPPORT FOR HAIMER ER SHRINK FIT COLLETS



### 공구길이 설정이 가능한 하이머 열박음 ER콜릿용 척 서포트

- 척 서포트의 스크류로 콜릿을 고정
- 높은 안정성, 콜릿의 움직임 방지
- 스탑 핀으로 빠르고 반복적인 공구길이 조절
- 셋 스크류와 카운터 너트로 조절 및 고정
- 척 서포트 내부에 부착되어 공간을 절약
- 셋 스크류와 카운터 너트의 회전으로 손쉽게 사용
- 멀티 스피들용으로 똑같은 공구의 반복적인 공구길이 설정에 적합

### Chuck support for HAIMER ER shrink fit collets with integrated length presetting.

- Fixture of collet by screwing on chuck support.
- High process stability, no movement of collet possible
- Fast and repeatable length adjustment with stop pin
- Adjustment with set screw and counter nut
- Integrated in chuck support, thus very space-saving
- Easy handling by turning of set screw and counter nut
- Application suitable also at multi-spindle machines for repeatable length presetting of twin tools

척 서포트 사이즈/Chuck support for	주문번호/Order No.
- ER11	80.137.ER11
- ER16	80.137.ER16
- ER20	80.137.ER20
- ER25	80.137.ER25
- ER32	80.137.ER32
- 하이머 열박음 ER콜릿용 정밀급 베이스 홀더 Precision base holder for HAIMER ER shrink fit collets	80.131.02

# 이지 셋 / EASY SET 심플한 공구길이 설정 / SIMPLE PRESETTING

### 심플한 공구길이 설정

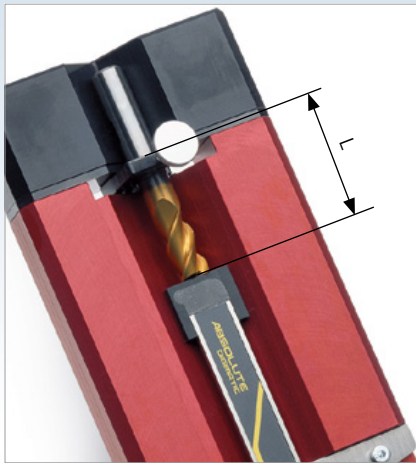
- 빠르고 간단하게 공구에 걸쳐 공구길이 설정
- 오버행 최대 길이: 150 mm
- 정밀도: ±0.05mm
- 모든 종류의 열박음 척과 열박음 장치(불꽃, 열기, 접촉, 전자유도 방식)에 적합
- 공간 절약
- 훌륭한 가성비
- 언제든지 적용 가능한 외부 장치
- 기본 포함 구성: 2가지 스탑 클립(Ø3-12, Ø12-20, Ø16-25 mm), 옵션사항: Ø25-32 mm

### Simple presetting

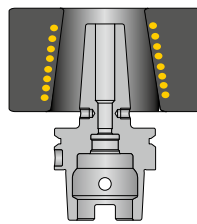
- Quick and simple presetting tool overhang
- Maximum overhang length: 150 mm
- Accuracy: ±0.05 mm
- Suitable for all shrink fit chucks and machines (flame, hot air, contact, induction)
- Space-saving
- Excellent relationship between price and efficiency
- Can be added at any time
- Included in delivery: 3 stop clips (Ø 3-12, Ø 12-20, Ø 16-25 mm),  
Optional: Ø 25-32 mm



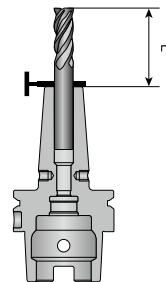
스탑 클립/  
Stop clips



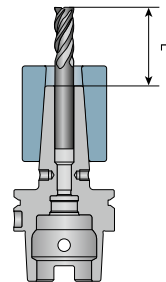
### 기능/Function



열박음척을 가열  
Heat up shrink fit chuck.



멈출때 까지 삽입후 공구가 파지될 때 까지 자  
연냉각  
Insert tool until stop. Let chuck cool  
down until tool is clamped.



쿨링 바디를 덮어 완전히 냉  
각  
Cool down chuck completely  
with cooling body.

### 이지 셋/Easy Set

### 주문번호/Order No.

- 이지 셋 100 mm/100 mm protruding length	80.123.00
- 이지 셋 150 mm//150 mm protruding length	80.125.00
- Ø3-12 mm 용 스탑클립/Stop clip for clamping Ø 3-12 mm	80.123.01
- Ø12-20 mm 용 스탑클립/Stop clip for clamping Ø 12-20 mm	80.123.02
- Ø16-25 mm 용 스탑클립/Stop clip for clamping Ø 16-25 mm	80.123.03
- Ø25-32 mm 용 스탑클립/Stop clip for clamping Ø 25-32 mm	80.123.04

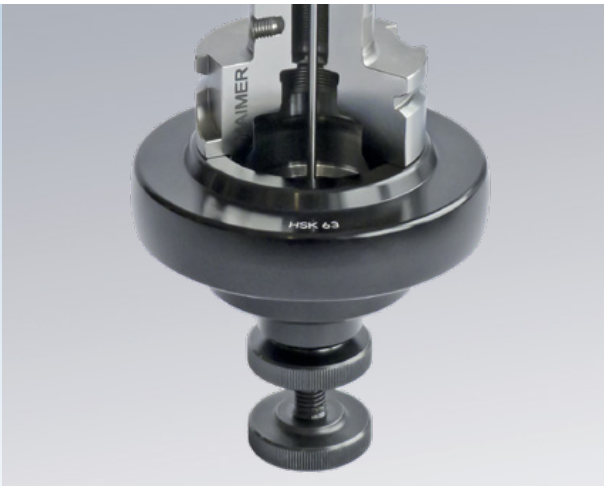
# 퀵 셋 / QUICK SET 공구길이 설정 / LENGTH PRESETTING

백업 스크류가 미포함된 미니 시리즈 같은 열박음척의 공구길이 조절용

- 스탱 핀으로 빠르고 반복적인 공구길이 조절
- 셋 스크류와 카운터 너트로 조절 및 고정
- 척 서포트 내부에 부착되어 공간을 절약
- 셋 스크류와 카운터 너트의 회전으로 손쉽게 사용
- 멀티 스피들용으로 똑같은 공구의 반복적인 공구길이 설정에 적합

## Length adjustment for shrink fit chucks without back-up screw, e. g. Mini Shrink

- Fast, repeatable length adjustment of the total tool assembly with stop pin
- Adjustment with set screw and counter nut
- Integrated in chuck support, thus very space-saving
- Easy handling by turning of set screw and counter nut
- Application suitable also at multi-spindle machines for repeatable length presetting of twin tools



사진은 베이스홀더와 퀵 셋의 조합입니다(베이스홀더 별도구매)

Picture shows: Quick Set with base holder (Base holder not included in delivery)

## 공구길이 설정용 퀵 셋/Length Presetting Quick Set for

## 주문번호/Order No.

- SK/BT40	80.136.240
- HSK-E25	80.136.325
- HSK-E32	80.136.332
- HSK-E40	80.136.340
- HSK-E50	80.136.350
- HSK-A63	80.136.363
- HSK-A100	80.136.310
- PSC 40	80.136.440
- PSC 50	80.136.450
- 파워 클램프 베이직/이코노믹/이코노믹 플러스용 베이스 홀더/Base holder for Power Clamp Basic/Economic/Economic Plus	80.155.01
- 핀길이/Pin L = 125 mm	80.136.003
- 핀길이/Pin L = 150 mm	80.136.001
- 핀길이/Pin L = 175 mm	80.136.004
- 핀길이/Pin L = 200 mm	80.136.002
- 핀길이/Pin L = 270 mm	80.136.007
- 핀길이/Pin L = 310 mm	80.136.006

# 쿨링 어댑터 및 블랭크 쿨링 어댑터 COOLING ADAPTER AND COOLING ADAPTER BLANKS

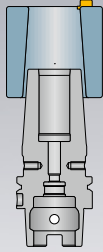


쿨링 어댑터로 더욱 다양한 형상의 열박음척과 연장대의 가열 및 냉각이 가능합니다. 어댑터는 쿨링바디 본체에 삽입되어 고정됩니다. 고정 후 열박음척에 사용이 가능합니다.

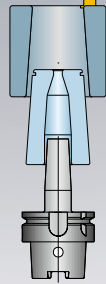
- Ø 14 – 16 mm와 Ø 25 – 32 mm의 쿨링바디에 고정 클립이 있음

Cooling adapters fit and cool an expanded selection of shrink fit chucks and extensions. The adapter is inserted into the cooling body and locked. Then it can be placed onto the shrink fit chuck.

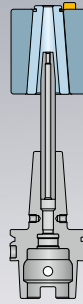
- Cooling bodies for Ø 14–16 mm and Ø 25–32 mm with side lock



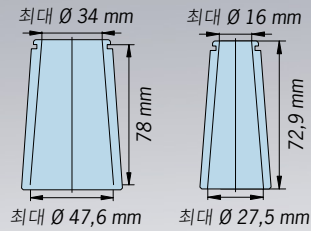
DIN 표준 열박음척에 기본 쿨링바디 냉각시  
Cooling body for shrink fit chuck according to DIN



스페셜 주문 열박음척에 어댑터를 장착한 쿨링바디 냉각시  
Cooling body with adapter for special shrink fit chucks



열박음 연장대에 어댑터를 장착한 쿨링바디 냉각시  
Cooling body with adapter for shrink fit chuck with extension



고정용 쿨링바디 사이즈/For Cooling body:  
Ø 25–32 mm      Ø 14–16 mm

고객의 필요에 따라 맞춤 제작이 가능한 블랭크 쿨링 어댑터  
Cooling adapter blanks for individual adaption to each shrink fit chuck by the user.

## 액세서리/Accessories

## 주문번호/Order No.

- 블랭크 쿨링 어댑터, 전용 쿨링바디 사이즈: Ø 14 – 16 mm Cooling adapter blanks for cooling body Ø 14–16 mm		80.105.14.0
- 블랭크 쿨링 어댑터, 전용 쿨링바디 사이즈: Ø 25 – 32 mm Cooling adapter blanks for cooling body Ø 25–32 mm		80.105.16.0
- 블랭크 쿨링 어댑터, 전용 쿨링바디 사이즈: Ø 40 – 50 mm Cooling adapter blanks for cooling body Ø 40–50 mm		80.105.19.3.0
- 연장대용 쿨링 어댑터, 연장대 사이즈:/Cooling adapter for extensions	Ø 12 mm/Ø 16 mm	80.105.14.1.1
- 연장대용 쿨링 어댑터, 연장대 사이즈:/Cooling adapter for extensions	Ø 20 mm	80.105.14.1.2
- 열박음척용 쿨링 어댑터, 공구 사이즈:/Cooling adapter for shrink fit chucks	Ø 3–5 mm	80.105.14.1.3
- 헤비듀티 열박음척 Ø16 mm용 쿨링 어댑터, 쿨링바디 80.105.19.1 전용 Cooling adapter Heavy Duty Ø16mm for cooling body 80.105.19.1		80.105.19.3.1
- 헤비듀티 열박음척 Ø20 mm용 쿨링 어댑터, 쿨링바디 80.105.19.1 전용 Cooling adapter Heavy Duty Ø20 mm for cooling body 80.105.19.1		80.105.19.3.2
- 헤비듀티 열박음척 Ø25 mm용 쿨링 어댑터, 쿨링바디 80.105.19.1 전용 Cooling adapter Heavy Duty Ø25 mm for cooling body 80.105.19.1		80.105.19.3.3
- 헤비듀티 열박음척 Ø32 mm용 쿨링 어댑터, 쿨링바디 80.105.19.1 전용 Cooling adapter Heavy Duty Ø32 mm for cooling body 80.105.19.1		80.105.19.3.4
- 쿨링 어댑터용 받침대/Base for cooling adapters		80.105.14.1.99

# 미니 쉬링크 열박음 및 쿨링 슬리브 MINI SHRINK SHRINK AND COOLING SLEEVES

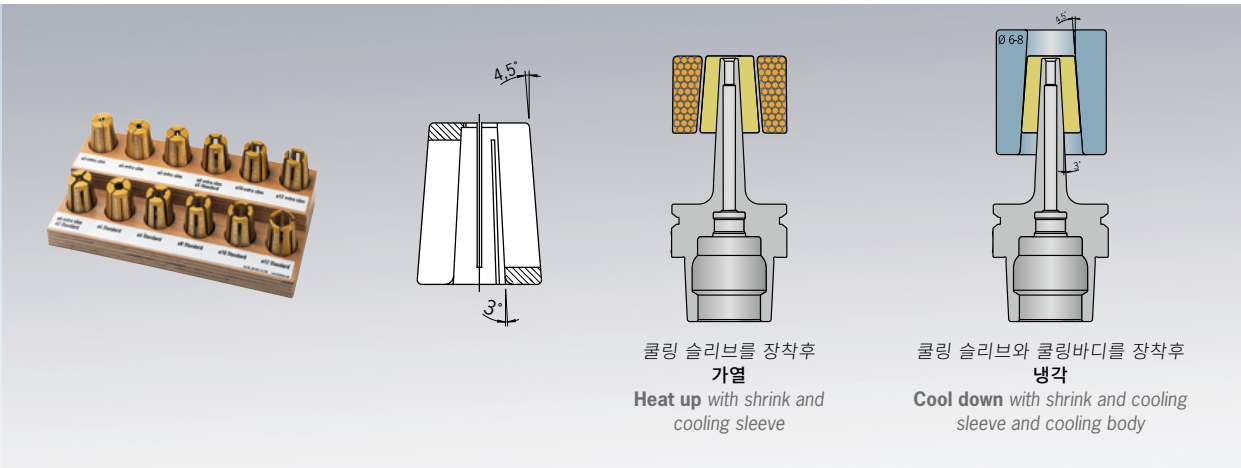


미니 쉬링크 열박음척의 가열 및 냉각용

- 미니 쉬링크 열박음척의 과열 방지
- 열박음척의 안정적인 수명
- 안전하고 손쉬운 취급
- 쿨링바디 사이즈 Ø 6-8 mm 전용

For shrinking and cooling of Mini Shrink chucks.

- Protect Mini Shrink chucks from overheating
- Extend lifetime of shrink fit chucks
- Secure and user-friendly handling
- Cooling with standard cooling body Ø 6-8 mm



쿨링 슬리브를 장착후  
가열  
Heat up with shrink and cooling sleeve

쿨링 슬리브와 쿨링바디를 장착후  
냉각  
Cool down with shrink and cooling sleeve and cooling body

## 미니 쉬링크 열박음척용 쿨링 슬리브/Fitting sleeves for Mini Shrink chucks

주문번호/Order No.

- 엑스트라 슬림/Extra slim

사이즈/Size [mm]	Ø 03	Ø 04	Ø 05	Ø 06	Ø 08	Ø 10	Ø 12
주문번호/Order No.	80.105.14... .2.01	.2.02	.2.03	.2.04	.2.05	.2.06	.2.07

- 스탠다드/Standard

사이즈/Size [mm]	Ø 03	Ø 04	Ø 05	Ø 06	Ø 08	Ø 10	Ø 12	Ø 16
주문번호/Order No.	80.105.14... .2.04	.2.08	.2.05	.2.09	.2.10	.2.11	.2.12	.2.16

- 받침대/Base

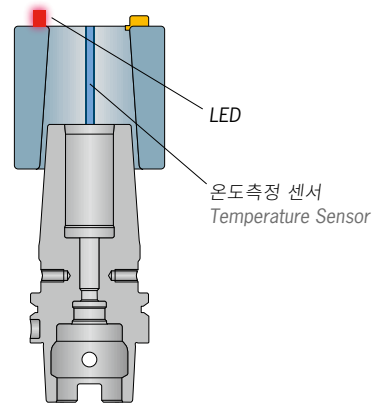
80.105.14.2.99

- 받침대 포함 풀세트 (지름3-12mm용 12가지 사이즈)

Set with base (12 pcs., diameter 3-12 mm)

80.105.14.2.00

# 온도제어 기능의 TME 냉각 시스템 TME COOLING SYSTEM WITH TEMPERATURE CONTROL



열박음 척의 냉각시 안전한 작업을 위해 온도상태를 알려 줍니다.

- 알루미늄 바디에 내장된 온도측정 센서
- 높은 온도일 경우: 빨간불
- 안전한 온도일 경우: 초록색
- 뜨거운 척에 의한 부상을 최소화
- 특허받은 온도관리 기술

Temperature control of the shrink fit chuck during the cooling process for a safe handling

- Sensor in aluminium body measures temperature
- If temperature is too high: red light
- If temperature is at right level: green light
- Minimises danger of injury due to hot chucks
- Patented temperature control

TME 냉각 시스템/TME Cooling System	주문번호/Order No.
- 13kW 장치용 TME 지능형 냉각 시스템/TME Intelligent Cooling System for 13 kW machines	80.105.19.00
- 20kW 장치용 TME 지능형 냉각 시스템/TME Intelligent Cooling System for 20 kW machines	80.105.19.10

# 열박음척 공구길이 설정 보조장치용 텐션 스프링 TENSION SPRINGS FOR LENGTH PRESETTING FOR SHRINK FIT



공구길이 설정용 텐션 스프링  
Tension spring for length presetting

- 클램핑 보어 내부에 스프링 안착
- 스톱퍼를 향해 스프링의 힘으로 공구를 밀어냄
- 백업 스크류 동시 장착 가능
- 모든 일반적인 열박음척에 적용가능

- Spring is set into clamping bore
- Spring presses tool against stop disk
- Back-up screw can remain in chuck
- Fits all common shrink fit chucks

텐션 스프링/Tension Springs										주문번호/Order No.	
- 텐션 스프링/Tension spring	Ø 6	Ø 8	Ø 10	Ø 12	Ø 14	Ø 16	Ø 18	Ø 20	Ø 25	Ø 32	
주문번호/Order No.	85.830...	.06	.08	.10	.12	.14	.16	.18	.20	.25	.32
- 텐션 스프링 풀세트(각 사이즈 10개씩), 탈착용 집게 포함 Tension spring set (10 pcs. of each size) incl. pull-out gripper										85.830.00	

# 공구 제거 보조장치 SHRINK-OUT DEVICE



### 파손된 공구 추출 보조장치

- 1개의 정리판 그리고 6개의 핀(3가지 지름, 2가지 길이 별) 포함, 플라이어 별도구매
- 떨어지는 칩을 받치는 고무판
- 회전식 서랍에 들어맞는 정리판
- 파워 클램프 시리즈의 모든 열박음 장치에 적용 가능

### Shrink-out device for broken tools.

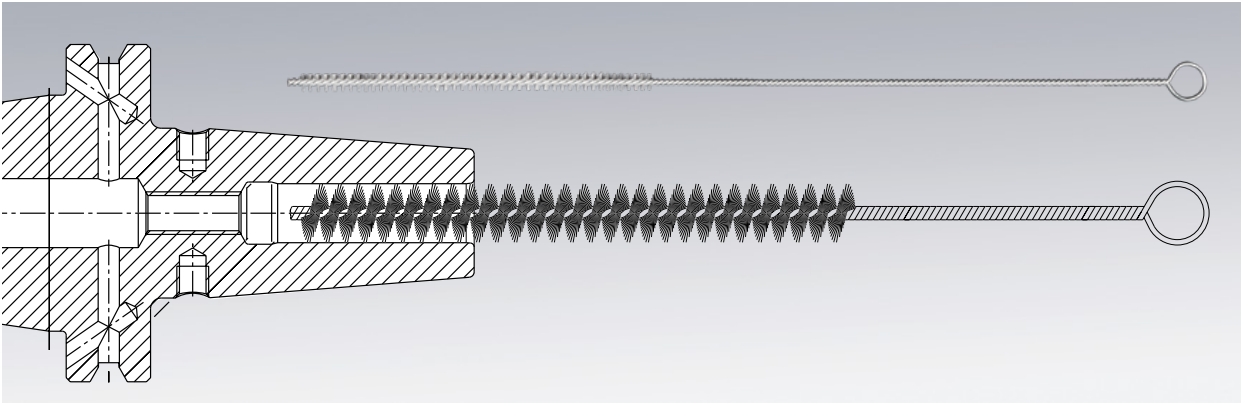
- Set includes 1 base plate and 6 pins (3 diameters in 2 lengths each), without pliers
- Rubber plate for saving the chuck
- Drawer insert for craning box
- Suitable for all Power Clamp shrink fit machines

	주문번호/Order No.
- 공구 제거 보조장치/Shrink-out device	80.126.00
- 콤비네이션 플라이어/Combination pliers	80.107.00

액세서리/Accessories	주문번호/Order No.
- 핀/Pin 160 mm × 2,3 mm	113027-0004
- 핀/Pin 160 mm × 4,7 mm	113027-0005
- 핀/Pin 160 mm × 6,0 mm	113027-0006
- 핀/Pin 275 mm × 2,3 mm	113027-0007
- 핀/Pin 275 mm × 4,7 mm	113027-0008
- 핀/Pin 275 mm × 6,0 mm	113027-0009



# 열박음척 청소솔 SHRINK FIT BRUSH



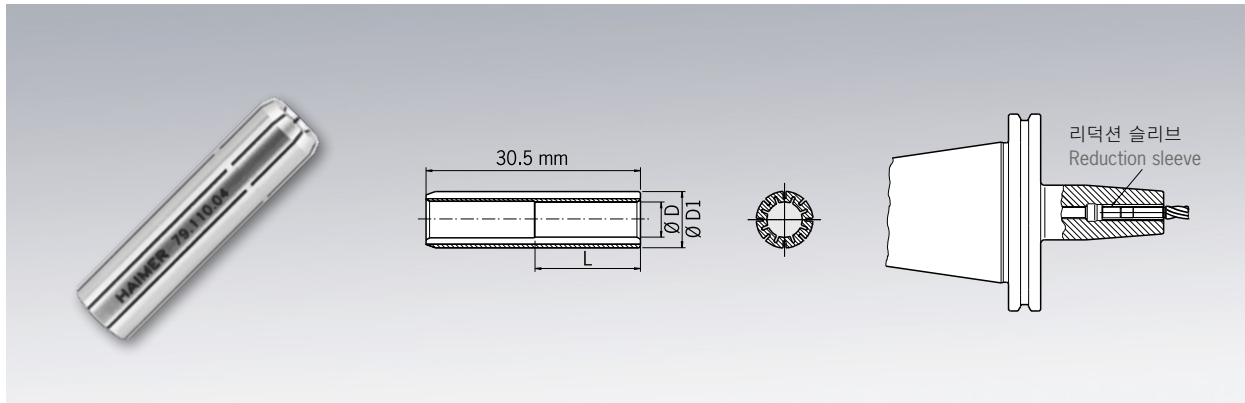
최상의 열박음 연결상태를 위해서는 유막이 없이 청결한 클램핑 보어와 공구 생크가 필수이며, 용매작용을 이용해 청소할 수 있습니다.(예 : 브레이크 클리너). 열박음척 클램핑 보어 내부를 청소하는데 적합한 청소솔입니다.

In order to achieve the best possible shrink fit connection, a grease-free socket and shank is necessary. The cleaning can be done by a dry solvent (e.g. brake cleaner). An appropriate cleaning brush is necessary to clean the socket of the Shrink Fit Chuck.

열박음척 청소솔/Shrink Fit Brush	주문번호/Order No.
- Ø [mm] 3	86.200.01
- Ø [mm] 3,5 / 4 / 4,5 / 5	86.200.02
- Ø [mm] 6 / 8	86.200.03
- Ø [mm] 10 / 12	86.200.04
- Ø [mm] 14 / 16	86.200.06
- Ø [mm] 18 / 20	86.200.07
- Ø [mm] 25	86.200.08

# 열박음척용 리덕션 슬리브

## REDUCTION SLEEVES FOR SHRINK FIT CHUCKS



### 사용법:

기본 8 mm의 열박음척에 더 작은 사이즈의 공구들을 클램핑 할 수 있습니다.

- 1단계: 슬리브를 열박음척의 보어에 열박음합니다.  
2단계: 리덕션 슬리브에 공구를 열박음합니다.

- 샹크 공차 h6

### Use:

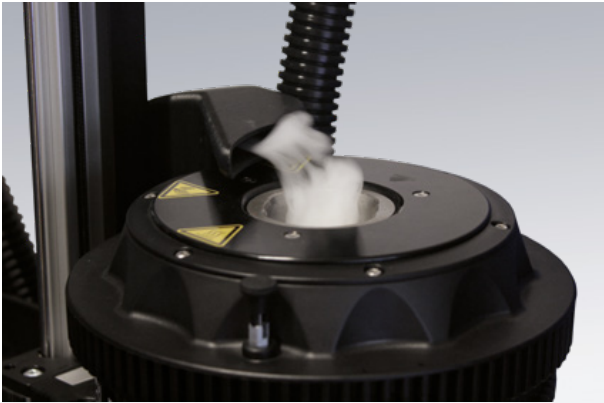
For clamping small shanks in chucks with 8 mm ID's.

- First step: shrink sleeve into bore of chuck.  
Second step: shrink tool shank in reduction sleeve.

- Shank tolerance h6

클램핑/Clamping	Ø D	Ø D1	L	주문번호/Order No.
- 클램핑/Clamping Ø	2,5 mm	8 mm	7,5 mm	79.110.2.5
- 클램핑/Clamping Ø	3,0 mm	8 mm	9,0 mm	79.110.03
- 클램핑/Clamping Ø	3,5 mm	8 mm	10,5 mm	79.110.3.5
- 클램핑/Clamping Ø	4,0 mm	8 mm	12,0 mm	79.110.04
- 클램핑/Clamping Ø	4,5 mm	8 mm	13,5 mm	79.110.4.5
- 클램핑/Clamping Ø	5,0 mm	8 mm	15,0 mm	79.110.05
- 클램핑/Clamping Ø	5,5 mm	8 mm	16,5 mm	79.110.5.5

# 열박음 연기 흡입 보조장치 AUXILIARY FUME EXTRACTION UNIT



열박음 과정에서 발생하는 연기를 흡입하고 필터링하는 연기 흡입용 보조장치

장치의 안정적인 기능을 위해 하이머 전용 시스템 카트에 조립하여 구성하는 것이 좋습니다.

Auxiliary fume extraction unit to remove and filter vapours, which are produced during the shrink process.

For process reliable functionality we recommend the assembly of the extraction unit directly at a HAIMER system cart.

연기 흡입 보조장치/ Auxiliary fume extraction unit	파워 클램프 열박음 장치 구분/ Shrink fit machine Power Clamp	주문번호/ Order No.
<b>코일 종류/for coil</b>		
- VS32-H/M	컴포트 (i4.0)/컴포트 NG/프리셋 (NG/i4.0)/프로파이 플러스 NG Comfort (i4.0)/Comfort NG/Preset (NG/i4.0)/Profi Plus NG	80.101.02NG.01
- VS32-H	프리미엄 플러스/Premium Plus	80.101.02NG.02
- VS32-M	프리미엄 플러스/Premium Plus	80.101.03NG.02
- VS32-S	프리미엄 i4.0/스프린트 i4.0/Premium i4.0/Sprint i4.0	80.101.03S.03
- V2008	이코노믹/이코노믹 플러스/컴포트 (i4.0) Economic/Economic Plus/Comfort (i4.0)	80.151.00.01
- 13 kW HD/20 kW	이코노믹 플러스 NG/컴포트 NG/프리셋 NG (i4.0) Economic Plus NG/Comfort NG/Preset NG (i4.0)	80.151.10.01

# 13KW HD코일 업그레이드 키트

## UPGRADE KIT 13 KW HD COIL



헤비듀티 열박음척 최대 Ø50 mm 열박음용

For shrinking of Heavy Duty Shrink Chucks  
up to Ø 50 mm.

### 기능:

헤비듀티 열박음척 최대 Ø50 mm 열박음용

### 기본 포함 품목들

- 13kW HD코일
- 코일 베이스
- 전용 스탱 디스크 세트
- 최신 소프트웨어
- Ø40 - 50 mm용 HD 쿨링바디
- HD 쿨링바디용 호스 세트
- 냉각수 연결 커넥터
- 옵션사항: HD 쿨링바디용 쿨링 어댑터

**2012년 1월 이후** 생산된 파워 클램프 이코노믹 플러스 (NG), 컴포트 (NG) 또는 프리셋 (NG)에서만 업그레이드가 가능합니다.

### Use:

For shrinking of Heavy Duty Shrink Chucks  
up to Ø 50 mm.

### Delivery includes:

- 13 kW HD coil
- Coil base
- Set of stop disks
- Latest software
- HD cooling body Ø 40-50 mm
- Hose set for HD cooling body
- Coolant Manifold Connection
- Optional: cooling adapter for HD cooling body

Upgrade only possible for existing shrink fit machine  
Power Clamp Economic Plus (NG), Comfort (NG) or  
Preset (NG) that were **produced after 01/2012.**

주문번호/Order No.

- 13kW HD코일 업그레이드 키트/Upgrade Kit 13 kW HD coil

80.151.30.10

# 스탑 디스크

## STOP DISKS

클램핑 사이즈/Clamping Ø D [mm]		스탑 디스크/Stop disks	주문번호/Order No.
<b>N29 코일용 (파워 클램프 나노)/for coil N29 (Power Clamp Nano)</b>			
- 3 - 5 mm			80.162.03
- 6 - 8 mm			80.162.06
- 10 - 16 mm			80.162.10
- 10 - 12 mm			80.162.10.2
-		N29 코일 스탑 디스크 풀세트/Stop disc set N29	80.162.00
- 3 - 5 mm		분리형 스탑 디스크/stop disc splitted	80.162.03.1
- 6 - 8 mm		분리형 스탑 디스크/stop disc splitted	80.162.06.1
- 10 - 16 mm		분리형 스탑 디스크/stop disc splitted	80.162.10.1
- 10 - 12 mm		분리형 스탑 디스크/stop disc splitted	80.162.10.2.1
<b>13kW V2008 코일용/for 13 kW coil V2008</b>			
- 3 - 5 mm			80.152.03
- 6 - 12 mm			80.152.06
- 14 - 16 mm			80.152.14
- 18 - 20 mm			80.152.18
- 25 - 32 mm			80.152.25
-		13kW V2008 코일용 스탑 디스크 풀세트/Set of stop disks 13 kW V2008	80.152.00
- 3 - 5 mm		분리형 스탑 디스크/stop disc splitted	80.152.03.1
- 6 - 12 mm		분리형 스탑 디스크/stop disc splitted	80.152.06.1
- 14 - 16 mm		분리형 스탑 디스크/stop disc splitted	80.152.14.1
- 18 - 20 mm		분리형 스탑 디스크/stop disc splitted	80.152.18.1
- 25 - 32 mm		분리형 스탑 디스크/stop disc splitted	80.152.25.1
-		13kW V2008 코일용 스탑 디스크(분리형) 풀세트/ Set of stop disks 13 kW V2008 (splitted)	80.152.00.1
- 6 - 12 mm		파워 열박음척 울트라 숏 전용 스탑 디스크/ Stop disc for ultra short Power Shrink Chucks	80.152.06.2
- 14 - 20 mm		파워 열박음척 울트라 숏 전용 스탑 디스크/ Stop disc for ultra short Power Shrink Chucks	80.152.14.2
- 25 - 32 mm		파워 열박음척 울트라 숏 전용 스탑 디스크/ Stop disc for ultra short Power Shrink Chucks	80.152.25.2
<b>20kW 코일 및 13kW-HD 코일용/for 20 kW coil and 13 kW HD coil</b>			
- 16 - 20 mm			80.151.10.42
- 20 - 32 mm			80.151.10.41
- 40 - 50 mm			80.151.40.40
- 16 - 20 mm		20kW / 13kW HD용 분리형 스탑 디스크/ stop disc 20 kW/13 kW splitted	80.151.10.42.1
- 25 - 32 mm		20kW / 13kW HD용 분리형 스탑 디스크/ stop disc 20 kW/13 kW splitted	80.151.10.41.1
- 40 - 50 mm		20kW / 13kW HD용 분리형 스탑 디스크/ stop disc 20 kW/13 kW splitted	80.151.40.40.1



### 기능:

열박음척의 올바른 가열 위치를 잡기 위해 사이즈별로 구성된 스탑 디스크를 교체하며 사용합니다.



### Use:

Changeable stop disks for positioning the coil above the chuck.

# TERMS OF DELIVERY AND PAYMENT (FEBRUARY 2017)

## I. Generalities

The following conditions apply to all business transactions – also those in the future – with the customer. Our sales and shipping conditions apply exclusively; we do not recognize other conditions as well as especially contrary or otherwise differing conditions on the part of the customer, unless we explicitly approve of the validity of those conditions. Our sales and shipping conditions also apply in the event that we acknowledge contrary or differing conditions on the side of the customer and unreservedly fulfil the order. All agreements reached between ourselves and the customer must be in written form in order to be valid. Our sales and shipping conditions apply exclusively towards registered businessmen/businesswomen if the contract is integrated in operating their business and towards legal entities under public law and separate estates or assets under public law.

## II. Prices/Price changes, shipping

- Our prices offered are Euro prices, and do not include value-added tax. Therefore, value-added tax must be added to the prices at the rate determined by the law applicable at the time. If not agreed specifically otherwise, our prices are ex works, excluding costs for packaging, postage, and shipping. All offered prices are subject to change.
- Our prices offered are applicable only for the dates of order upon which the offers are based. Subsequent changes or additions upon request or at the instigation of the customer, including additional costs incurred by the above, shall be charged additionally. The same applies for additional costs which might arise as the result of the above from machine down-time. In the event of changes in wages or material costs which arise either between making the offer and the placing of the order, or at any time exceeding four months following completion of contract, we reserve the right to adjust the price accordingly.
- Shipping of goods occurs at expense and risk of the customer and always plus cost of packaging following to the at any one time valid price list of HAIMER or the relevant valid offer. Inasmuch as goods are shipped at cost and risk of the customer at the customer's request, our liability, as far as is legally permissible, is limited to damage caused intentionally or by gross negligence. At the customer's written request, and at his own expense, goods may be shipped insured by ourselves against theft, breakage, damage to or loss of goods in transit, fire and water damage, or against such other risks as may be expressed explicitly by the customer insofar as such are insurable.
- As far as can be reasonably expected on the part of the customer, partial shipments are permissible.

## III. Payment

- The goods are to be paid in full, no deductions, within 30 calendar days of date of invoice.
- Bills of exchange are only accepted upon special agreement and on account of performance without allowance for discount. Discounting and bill charges shall be borne by the customer and become due for payment immediately. We are not liable for the timely presentation of a bill of exchange, its due protest, due notice, or the return of an unpaid bill, unless we or our vicarious agents are guilty of damage by intention or gross negligence.
- The customer is only entitled to set-off claims if his counterclaims have become res judicata, are uncontested or recognized by ourselves. In the event of contested counterclaims, the customer has no right of retention.
- In the case of uncontested counterclaims, the customer can only claim a right of retention regarding asserted claims which are based upon the same contractual relationship.
- With respect to this order the customer is obligated to confirm the receipt of the goods in cases of the delivery from Germany to the foreign countries of Europe; the confirmation has to comply with the regulation concerning turnover tax.

## IV. Delay in Payment

- In the event of delay in payment, we are entitled to charge the legal rate of interest on overdue payments, i.e. the rate of 9% plus the basic annual interest rate current at the time in question and a lump sum of 40.00 € per overdue amount; this notwithstanding, we explicitly reserve the right to assert claims regarding additional damages. If the rate of interest is not claimed firstly this shall not exclude a later enforcement in the frames of the legal limitation; in this regard a forfeiture is excluded.
- Should we become aware of circumstances which call into question the customer's creditworthiness and therefore deem our claim for payment to be at risk, particularly if the initiation of insolvency proceedings are filed for – or if insolvency proceedings are opened against the customer's property, or if a cheque is not honoured, or the customer stops payments respectively is in extensive default of the payment with collection threat, then we are entitled to declare the residual debt due immediately and to demand immediate payment. Further, we are then entitled to demand advance payment or provisions of security, and to retain the goods until payment, advance payment, or provisions of security are made, and to discontinue processing running orders until the same. If a change of the order required by the customer affects the production time, we can claim for a new delivery time adjusted to the new circumstances. Delay of delivery or performance caused by force majeure, caused by circumstances that are beyond our control and caused by incidents which do make the delivery not only temporary difficult or impossible – this is especially strike, lock out, intervention of public administration, act of war, riots, lack of energy, destruction or damage of our production and operating units, which were beyond our control as well as stoppage of transportation means, restrictions of work, etc., even though this occurs at our supplier or their sub-supplier we are not responsible for even if we agreed on binding delivery deadlines. You allow us to prolong the delivery respectively performance time for the time of interference and an additional initial period. Additionally in such cases we have the right to adjust the price. The above mentioned circumstances do also fall beyond our control if they occur during a already existing delay. Begin and end of such interference will be communicated to the customer as soon as possible. The delivery time is observed in case the product left the premise or we communicated the readiness of shipment to the customer at the end of the delivery time.

## V. Reservation of title

- Until all claims arising from the business relationship with the customer are fulfilled, the customer is required to grant the following securities, which we will release at the customer's request and at our own free will if the securities' value consistently exceeds that of the claims by more than 10%.
- All goods delivered to the customer remain our property until all claims arising from the business relationship with the customer are paid in full.
- The object delivered may be neither pledged nor transferred for security to a third party before it is paid in full. In the event of attachment by a third party to the object of delivery, particularly as a pledge, the customer shall refer to our ownership and inform us in writing immediately, so that we can enforce our rights of ownership. The customer is liable for costs which arise judicially or extra-judicially should the third party not be in a position to repay us such costs as arise in relation to the abovementioned.
- The customer is permitted to sell and process the goods within the context of proper business transactions, as long as he is not in arrears with fulfilling the claims which he owes. We can revoke this permission if the customer is overdue in payments or comes into a state of forfeiture of assets, particularly if insolvency proceedings are opened against his property.
- The processing or transforming of the goods by the customer shall always be done for us. In the event that the goods are joined, mixed, or blended with other items, we acquire co-ownership in proportion with the value of the goods (sum total of invoice including legal value-added tax) to the remaining items which were joined, mixed, or blended together at the time when they were joined, mixed, or blended together. For the event that ownership of the goods be lost inasmuch as the goods become an integral or necessary part of another item, the customer hereby concedes to us now, in advance, co-ownership of the main item equal to the share which corresponds with the proportion of the value of the goods delivered (sum total of invoice including legal value-added tax) to the value of the main item at the time of said joining, mixing, or blending.
- In the event that the goods are sold, the customer now and hereby, for the security of our claims arising from the whole of the business relationship, assigns all claims which arise for the customer from resale or from other legal grounds (insurance, tortious act, or the like) against the buyer or third parties, independently of whether the goods, of which we have (partial) ownership, are resold with or without processing. Upon our request, which may be made at any time, the customer must inform us regarding the state of the claim, and allow us or anyone authorized by us to inspect those business records relevant to the above. We grant the customer permission, subject to revocation, to collect the sums due for the claims we assigned, to his own account and in his own name. This direct debit authorization can only be revoked if the customer does not meet his financial obligations in a proper manner. Our authority to collect ourselves the sums due remains unaffected by the above. However, we bind ourselves not to collect the sums due as long as the customer meets his financial obligations with the collected sales revenue, is not overdue for payments, and especially if no initiation for insolvency proceedings has been filed or cessation of payments has been noted. If this is the case, however, we can require that the customer makes known to us immediately the claims assigned and their debtors, including all information required for collection purposes, providing us with all records necessary therefore, and informing the debtors (third parties) of the assignment of claims. We as well have the right of disclosure of assignments against debtors. The customer, however, is not entitled to assign this claim to third parties.
- Contrary to position 3, the customer is not entitled to sell the goods, even within the context of proper, standard business transactions, if the customer excludes assigning claims based on the sale of the goods to us.
- In the event of actions contrary to the terms of contract, particularly in the case of delay of payment, we are entitled to rescission of the contract. Following rescission, we can demand return of the goods from the customer.

## VI. Delivery time

- Delivery dates and delivery periods are only binding if they are confirmed by us explicitly in writing.
- The confirmed delivery dates and delivery periods start when the following cumulative conditions are met: the clarification of all technical questions; the fulfilment of the customer's contractual obligations, particularly that of furnishing records, authorizations, and release statements. When alterations ordered by the customer have an influence upon the duration of production time, we are entitled to insist upon agreeing to a new delivery time which is adjusted to the changed circumstances. We are not liable for delays in delivery and performance, even if binding dates and times have been agreed upon, in case of acts of God, in case of circumstances which we are not responsible for, and in the event of incidents which not only temporarily substantially impede delivery or make it impossible – this includes in particular strike, lock-out, sovereign intervention, acts of war, riots, electrical shortage, destruction or damage to our production or works fixtures for which we are not liable, as well as transportation failure, work limitations etc., also when the above affect our suppliers or their sub-suppliers. Such circumstances entitle us to postpone delivery or performance for the duration of the impediment plus a reasonable starting-up time. Furthermore, such a case entitles us, for our part, to adjust the price accordingly. We are also not liable for the circumstances mentioned if they arise during an already existing delay. Delivery periods shall be subject to correct and timely delivery of goods from our supplier if we have concluded a congruent covering contract and, after careful examination, may assume that our supplier is able to honor the contract properly and on time. In important cases, we will inform the customer as soon as possible regarding the beginning and end of such hindrances. The delivery deadline is met if by date of its expiry the goods have left the works or the customer has received notice of readiness of dispatch.

# TERMS OF DELIVERY AND PAYMENT (FEBRUARY 2017)

## VII. Sample

Samples of all kinds, whether designs, models, etc., are prepared especially for the customer according to his instructions and only by prior written commission for the same. In every case, these samples will be billed separately to the customer.

## VIII. Storage of documents and items for further use

The storage of the customer's papers and other objects such as may serve some future purpose is undertaken only upon prior written agreement and in exchange for special compensation beyond the date of delivery of the goods ordered. The abovementioned goods a/o objects, if they are placed at our disposal by the customer, shall be handled with care up to the delivery date. In this case as well, storage beyond the delivery date is only granted upon prior written agreement and in return for special compensation. Should the abovementioned documents a/o objects be insured against water, fire, theft, or other dangers, the customer must provide the necessary insurance himself. Further, within legally permissible limits, we are exempt from liability for the loss of, damage to, or destruction of these documents a/o objects.

## IX. Company print

On objects of our manufacture, we can, with the customer's permission, make reference to our company in an appropriate manner. The customer can only withhold his permission in the event that he has a justifiable interest in so doing.

## X. Time limit for making a claim

Upon delivery, the customer must inspect the goods without delay, and in the event that the goods have obvious defects, these must be reported to us within a period of two weeks following receipt of the goods, in the case of shipping from the point of taking delivery from the shipper or carrier; otherwise, the customer's claims regarding defects are excluded. Claims for non-obvious defects can only be asserted within a period of one year upon receipt of the goods, in the case of shipping upon taking delivery from the shipper or carrier.

## XI. Warranty

The warranty period is 1 year after passing of the risk. In the event of defects, we are entitled to choose between rectifying the defects or delivering a substitute, up to the amount of the contractual value, unless we or our vicarious agents are guilty of damage by intent or gross negligence, or if we have given a guarantee for the condition of the goods. If two attempts at rectifying the defects or at delivering a substitute fail, or if rectification or substitution is not possible, not to be reasonably expected for the customer, or finally refused by ourselves, then the customer can demand a reasonable reduction in price or withdraw from the contract. For substantial third-party products, our liability is limited initially to the assignment of liability claims to which we are entitled against the supplier of the third-party products. Any liability ensuing on our part in this instance can only be secondary and requires prior recourse to the courts for the supplier of the third-party product. We will reimburse such costs as may arise if they cannot be collected from the supplier and if they were necessary for prosecution. Guarantee and damage claims which exceed the above are excluded, so far as is permissible by law.

## XII. Compensation for Damages

The following liability limits apply for damage claims, within the parameters of the law: For all damages arising from culpable breach of contract, we are liable if we ourselves or our vicarious agents are at fault, but only in case of damage by intention or gross negligence. Within the limits of the law, this also applies in cases of default or when performance becomes impossible. Insofar as we are considered liable for damages due to breach of contract which results from a slight degree of negligence on our part or on the part of our vicarious agents, liability for indirect damages is excluded. In each case of damage, our liability shall be limited to a maximum of the respective individual order value. In particular delay damages arise due to delay in our performance, we are only liable to the extent of contractual value (our own work excluding advance performance and material) if we or our vicarious agents are only at fault for slight negligence. This limitation of liability also applies for damages in connection with services of HAIMER for goods of customers (e.g. Balancing, Cool Jet, Cool-Flash, Duo-Lock or Safe-Lock), whereupon the liability is limited to the extent of the contractual value of the service by HAIMER. In any case, to the extent permissible by law, our liability shall be limited to the amount of damages typically foreseeable at the time of the conclusion of the contract.

## XIII. Taking Delivery; Passing of Risk

The customer must take delivery of the goods at the completion time agreed upon if the goods are ready for acceptance. If the customer is in default of acceptance, regardless of article III. 1 the price agreed upon is due immediately. If the customer does not meet this obligation, we are entitled to withdraw from the contract and to make other use of the goods, whereby the sales revenues gained in this case are credited to the price agreed upon. We must be compensated for profit lost. If the seller is in default of acceptance or fails to perform other participation duties, then we are entitled to demand compensation for damages thus caused, including any additional expenditures which may arise. We reserve the right to further claims on our behalf. In case of default or delay in acceptance by the buyer, or other failure to perform participation duties on the part of the buyer, then the risk of accidental loss of the goods or of accidental worsening of the state of the goods passes over to the buyer from the point in which he entered into the state of default in acceptance or debtor's delay.

## XIV. Ownership, Copyright, Duty of Secrecy

Those articles of the trade which we use to manufacture the product of the contract, in particular special means of operation (tools, devices) remain our property and shall not be delivered. We reserve for ourselves the ownership and copyrights of estimates of cost, drawings, and other documents. They may only then be made available to unauthorized third parties if we give our prior explicit written permission. The customer is solely liable if, in the process of executing orders, any rights, particularly copyrights, trademarks, or patents of third parties are infringed upon. The customer indemnifies us against claims of third parties in the event of such violations of rights. All ideas and documents drawn up by ourselves, in particular samples, sketches, designs, technical information, models, technical drawings etc. are under the protection of our intellectual property, have to be treated confidential and may not be used or applied in any manner without our prior written consent.

## XV. Export and Compliance, confidentiality

1. The customer (Buyer) confirms if he resales HAIMER products that he complies with all provisions and regulations of German and international export controls as well as with the US re-export regulations. The customer (Buyer) declares with his order his compliance with this kind of laws and regulations. Additionally the customer (Buyer) confirms with his order that the products will remain in the delivery country respectively will not be delivered out of the European Union.

### In addition, the following applies:

Our fulfillment of the contract is subject to the proviso that it is not affected by obstacles arising from national or international foreign trade regulations, embargoes and/or other sanctions, which may in particular result in penalties or other adverse measures by authorities of the United Nations, the European Union, the United States of America or other countries.

The customer (buyer) shall comply with the applicable provisions of national and international (re-)export control law when passing on to third parties the goods delivered by us or the work and services performed by us (including technical support of any kind).

In any case, he shall comply with the (re-)export control regulations of the Federal Republic of Germany, the European Union, the United States of America and other countries when passing on such goods, works and services to third parties.

2. The customer (buyer) agrees to comply with all national and international anti-bribery and anti-corruption laws and international ethical standards. In particular, both parties commit to show mutual respect, good conduct and loyalty. The parties will keep the details of the cooperation (including price, quantity, number of units) confidential and will not publish them without the consent of the other party. At no time will they make negative public statements about the person, products or services of the other or damage the reputation and prestige of the other. If we notice that the customer (buyer) is in breach of anti-corruption regulations, relevant laws or ethical standards, we shall be entitled to rescind the contract and/or hold ourselves harmless.

## XVI. Sustainability Guidelines

1. Our company is committed to sustainability guidelines and expects a similar commitment and application from all business partners. Our sustainability guidelines can be accessed via the following link: [https://www.haimer.com/shop/catalog/downloads/files/22\\_06\\_CodeOfConduct\\_210x297/22\\_06\\_CodeOfConduct\\_210x297\\_EN.pdf](https://www.haimer.com/shop/catalog/downloads/files/22_06_CodeOfConduct_210x297/22_06_CodeOfConduct_210x297_EN.pdf)

2. We reserve the right to review this at our business partners after consultation as part of quality audits.

## XVII. Applicability of German Law

The law of the Federal Republic of Germany is exclusively applicable. Application of the UN Convention on Contracts for the International Sale of Goods, dated January 1, 1991, is precluded.

## XVIII. Place of Performance, Place of Jurisdiction, and Validity

The place of performance for all claims arising from this contractual relationship is place of business of the seller. The place of business of the seller is also the place of jurisdiction for all legal disputes arising from this business connection. We are, however, entitled to bring grievances before the legal place of jurisdiction as well. The partial or complete invalidity of any provision in these terms of sales and delivery, or of any provision within the context of other agreements, whether now or in the future, shall not affect the validity of any part of the remaining provisions or agreements. The invalid provision is then replaced by that lawfully permissible provision which is closest to the meaning of the invalid provision.

# HAIMER®

Quality Wins.



하이머 코리아(주) | 경기도 광명시 하안로 60 | SK광명테크노파크 D동 307호 | 대한민국  
☎ 02-2083-2633 📠 02-6455-1850 ✉ haimer@haimer.kr 🌐 www.haimer.com

Haimer GmbH | Weiherstrasse 21 | 86568 Igenhausen | Germany  
☎ +49 (0) 8257-9988-0 📠 +49 (0) 8257-1850 ✉ haimer@haimer.de 🌐 www.haimer.com